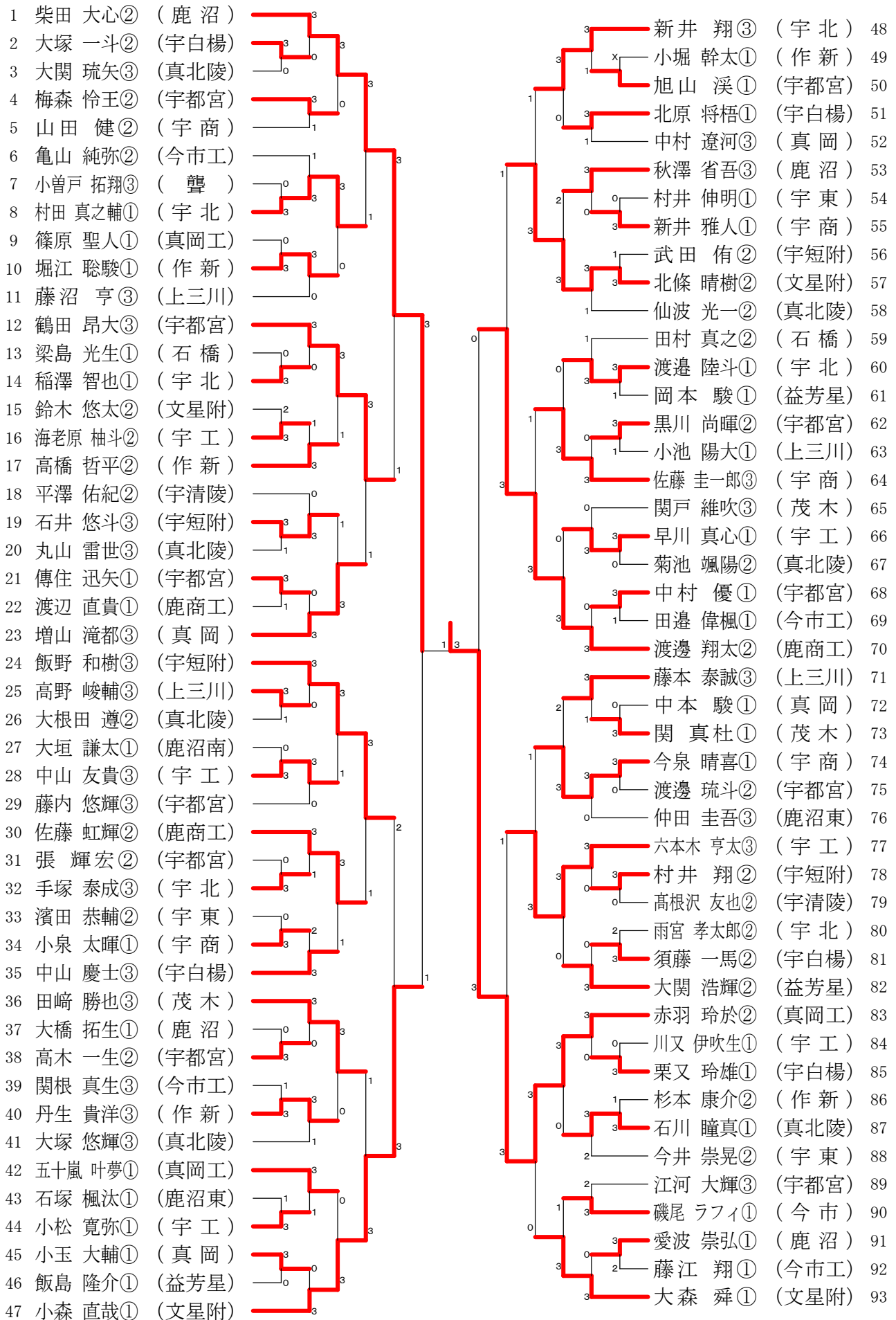
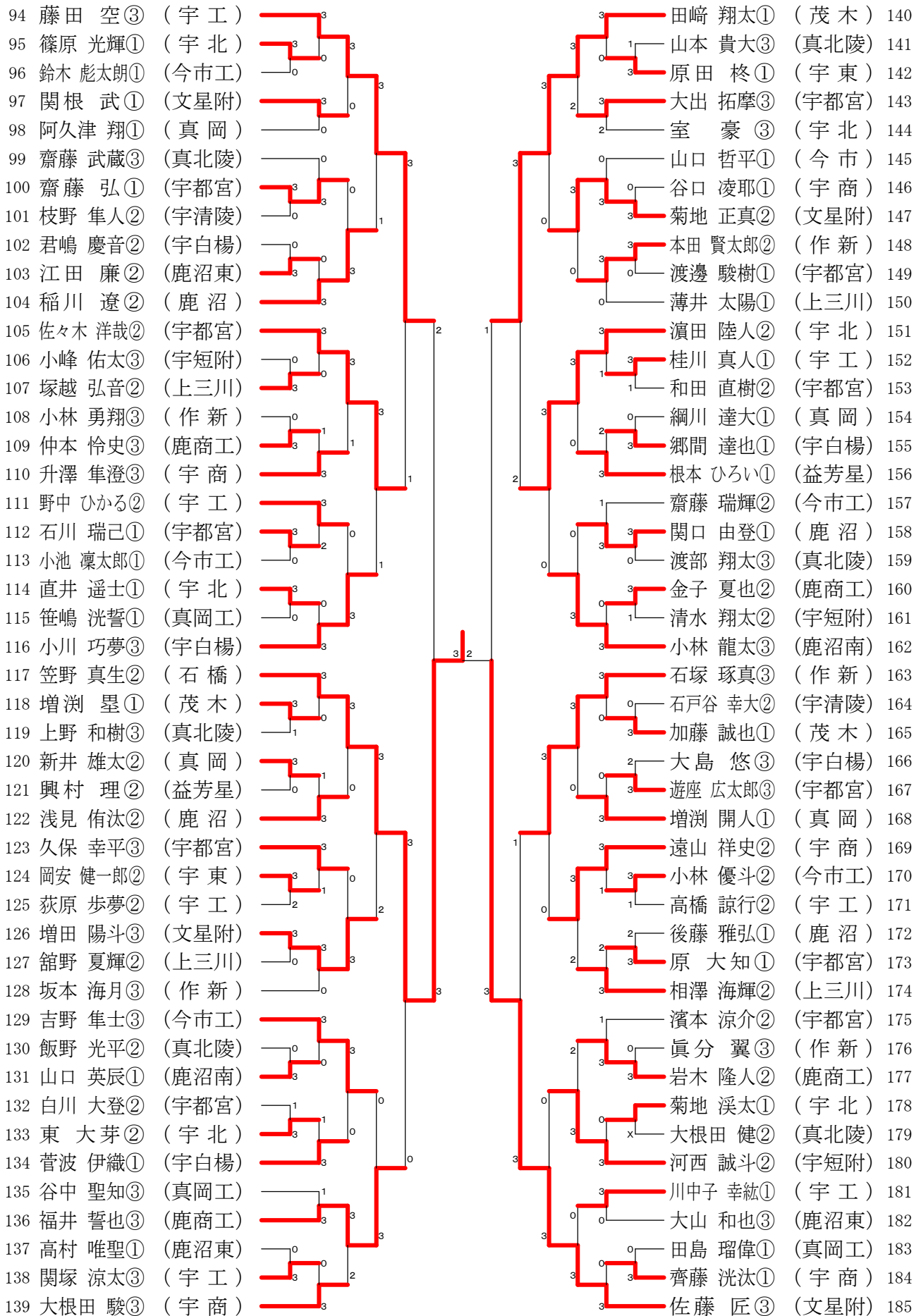


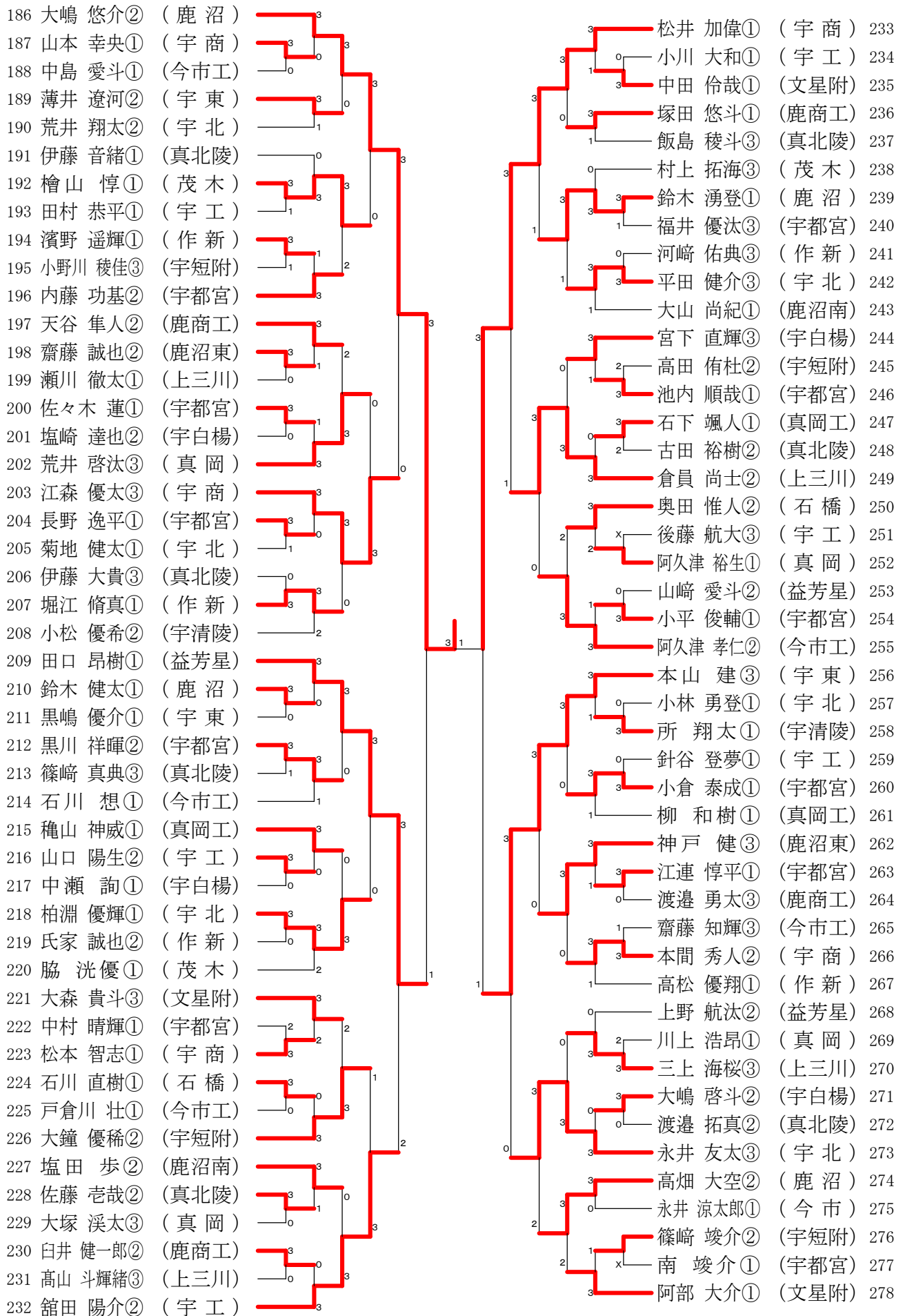
男子シングルスー1



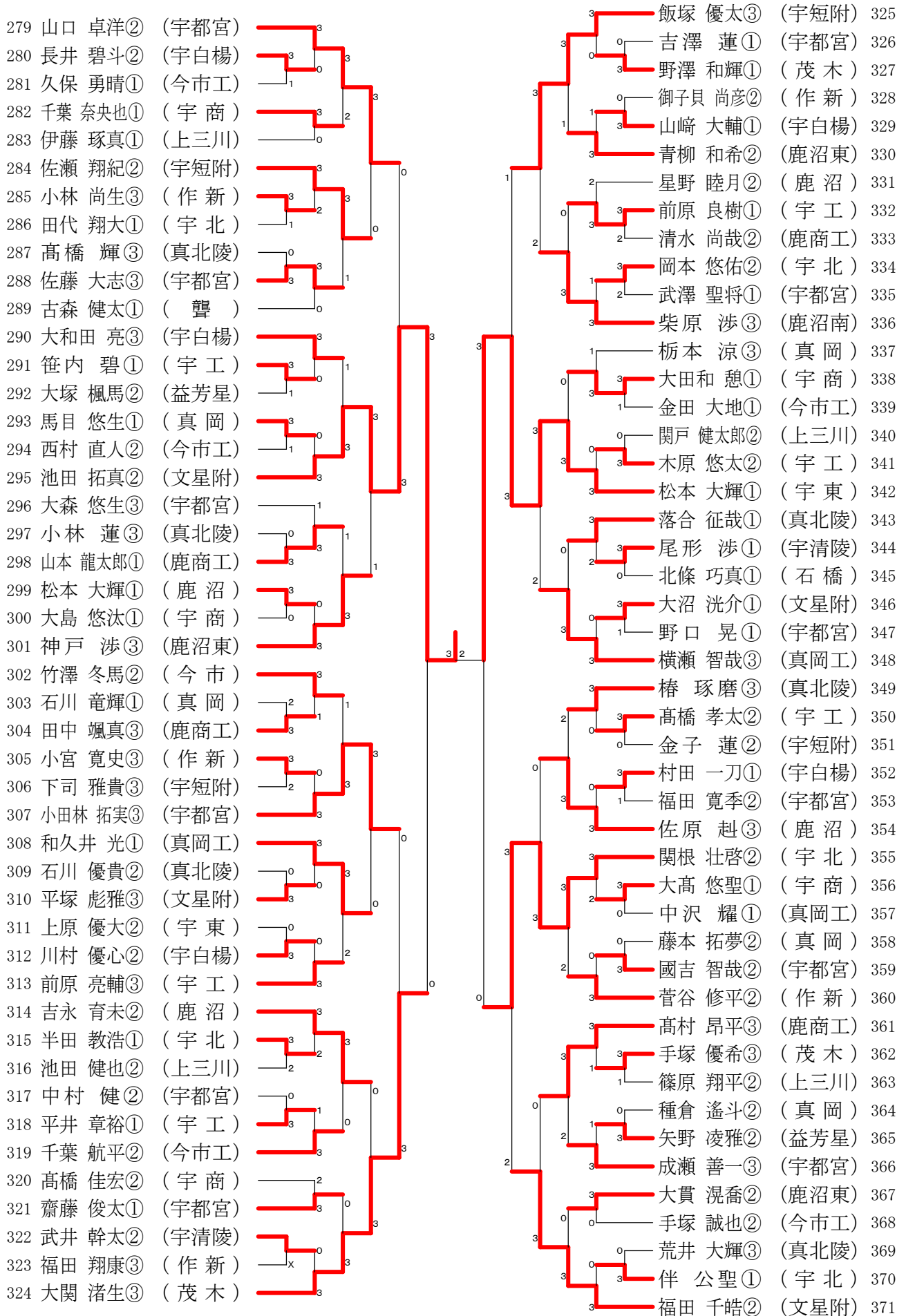
男子シングルスー2



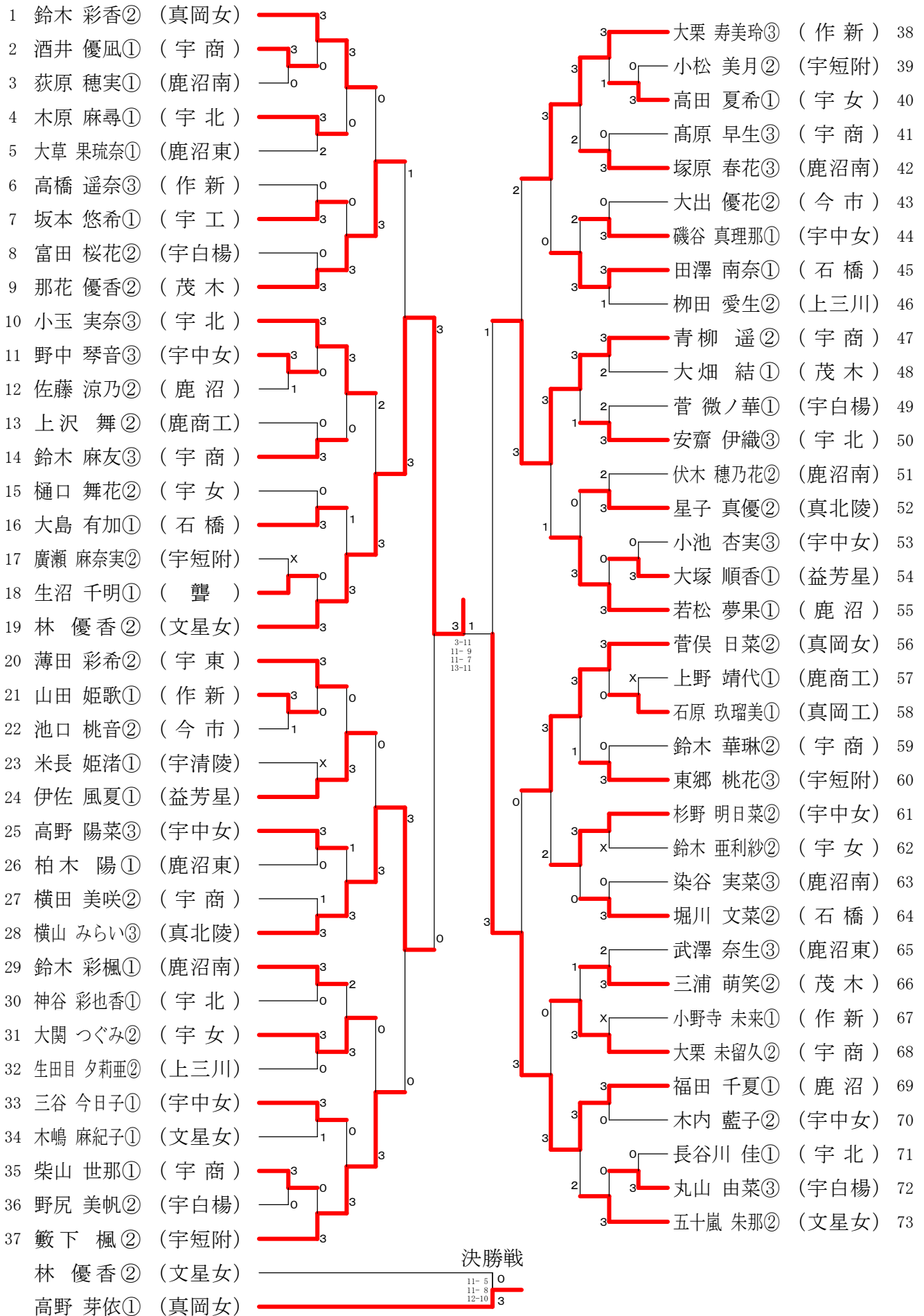
男子シングルスー3



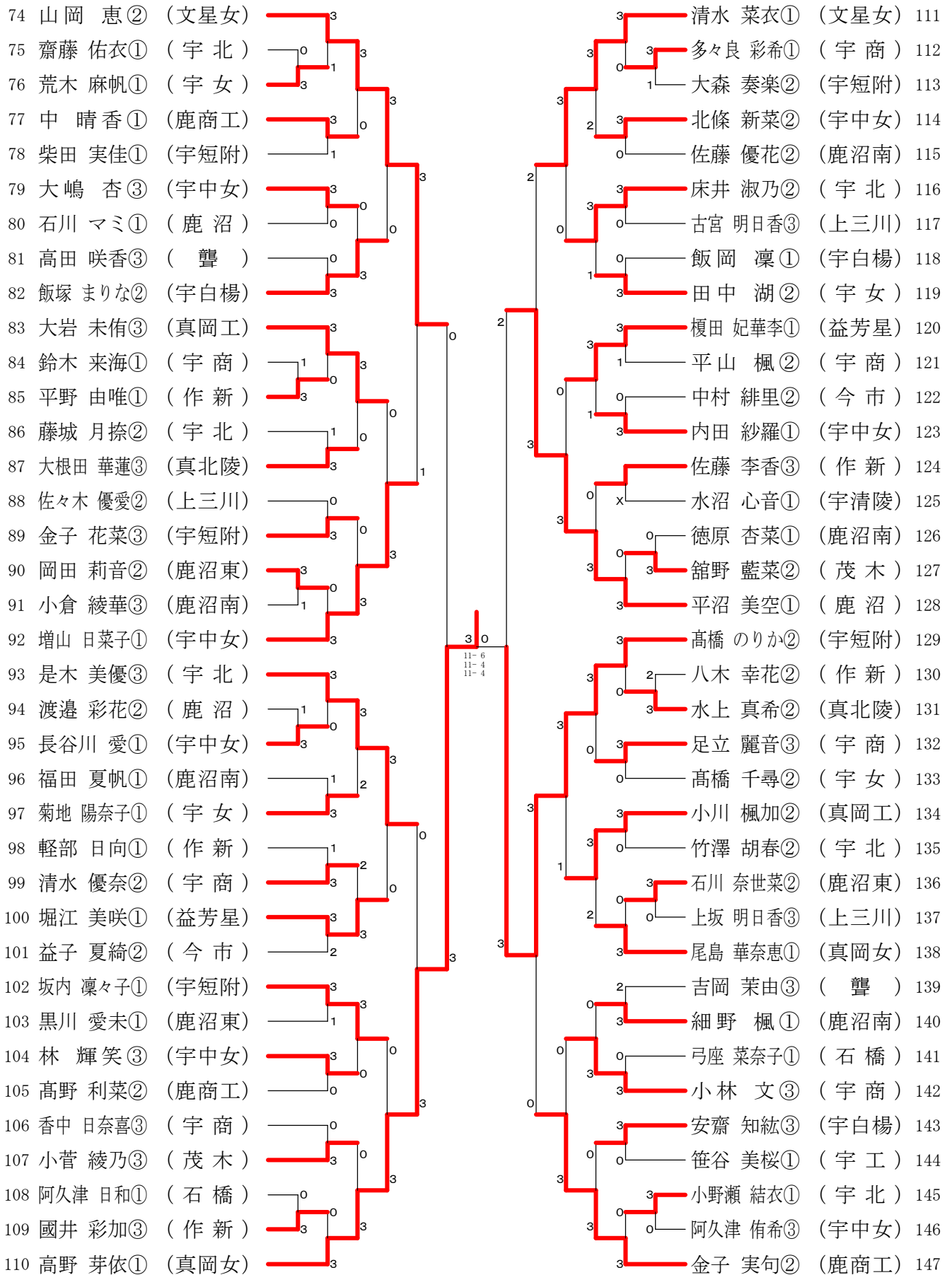
男子シングルスー4



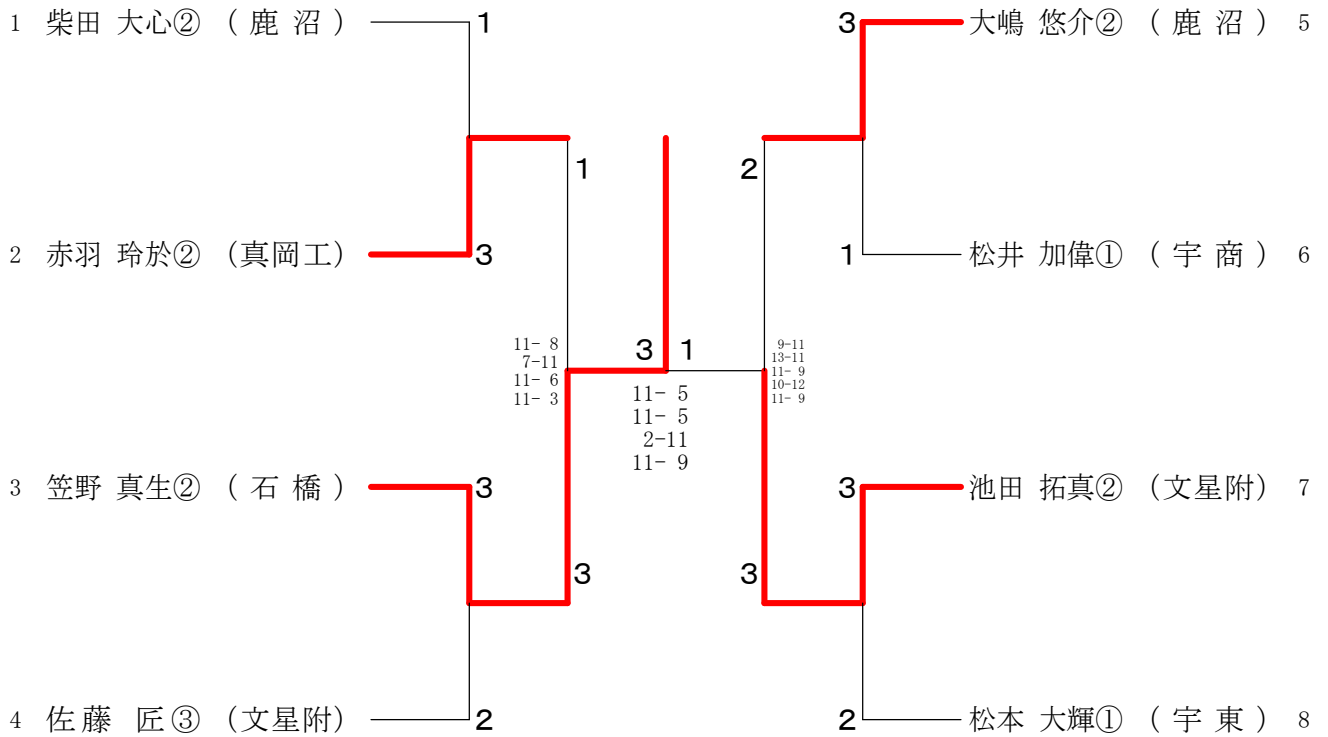
女子シングルスー1



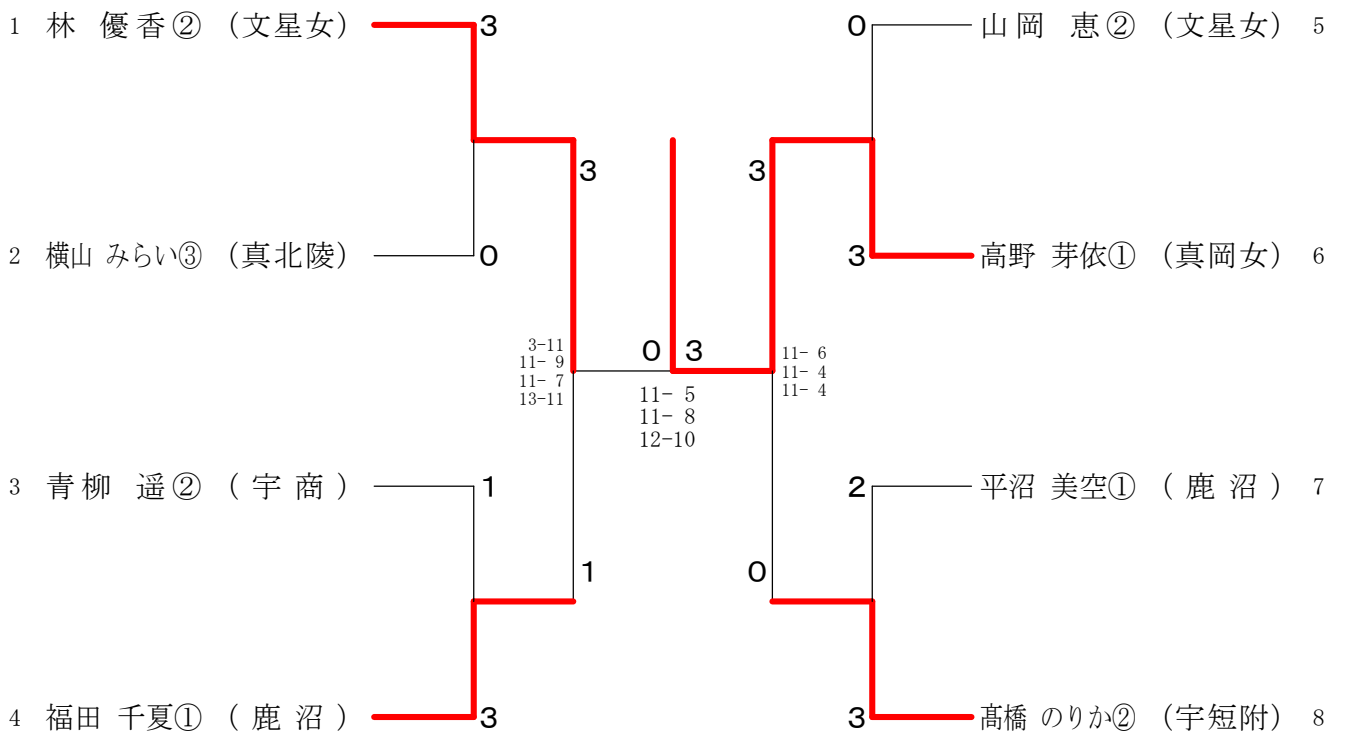
女子シングルスー2



男子シングルス



女子シングルス



平成30年度全国高等学校卓球選手権中部地区予選会