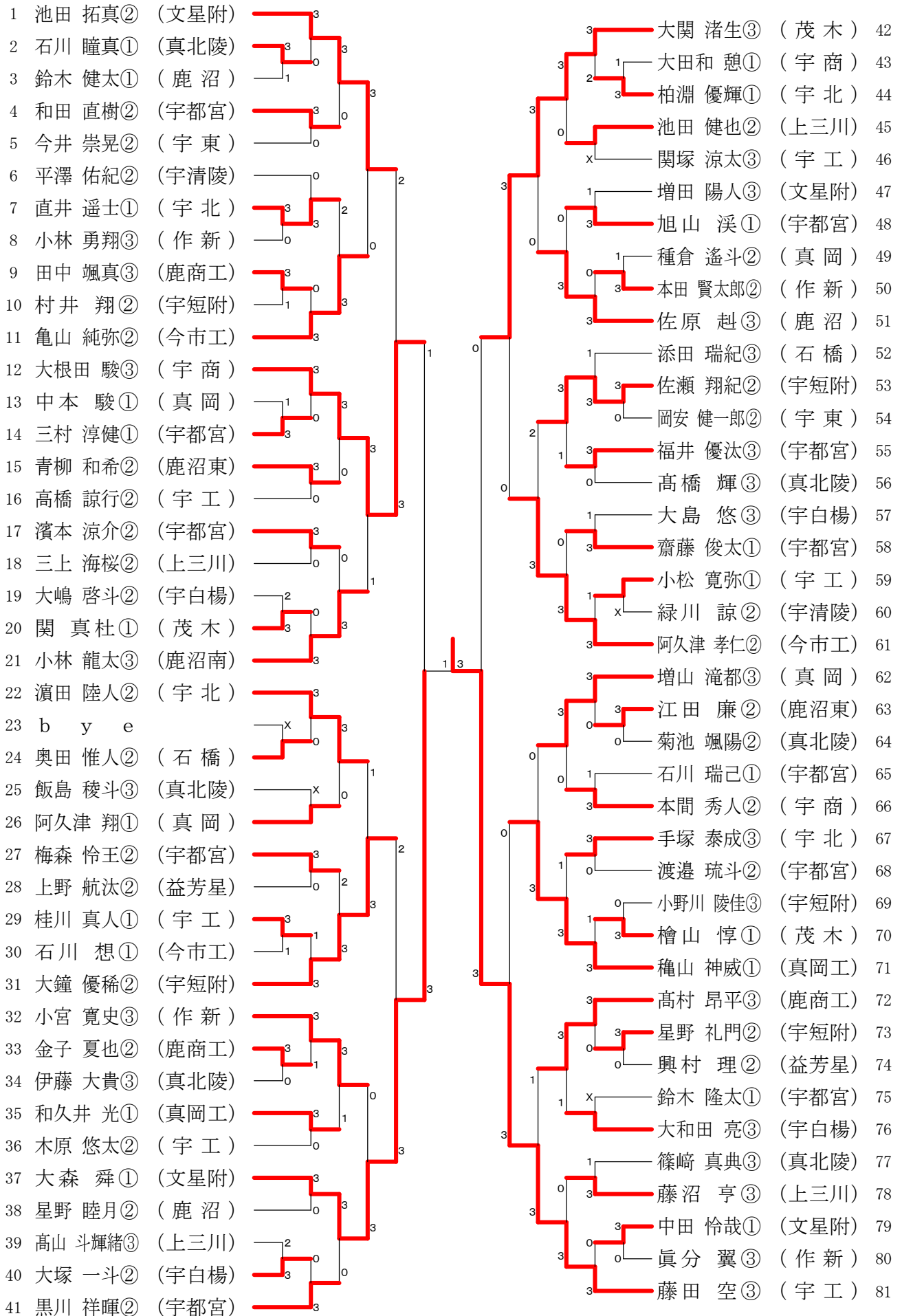


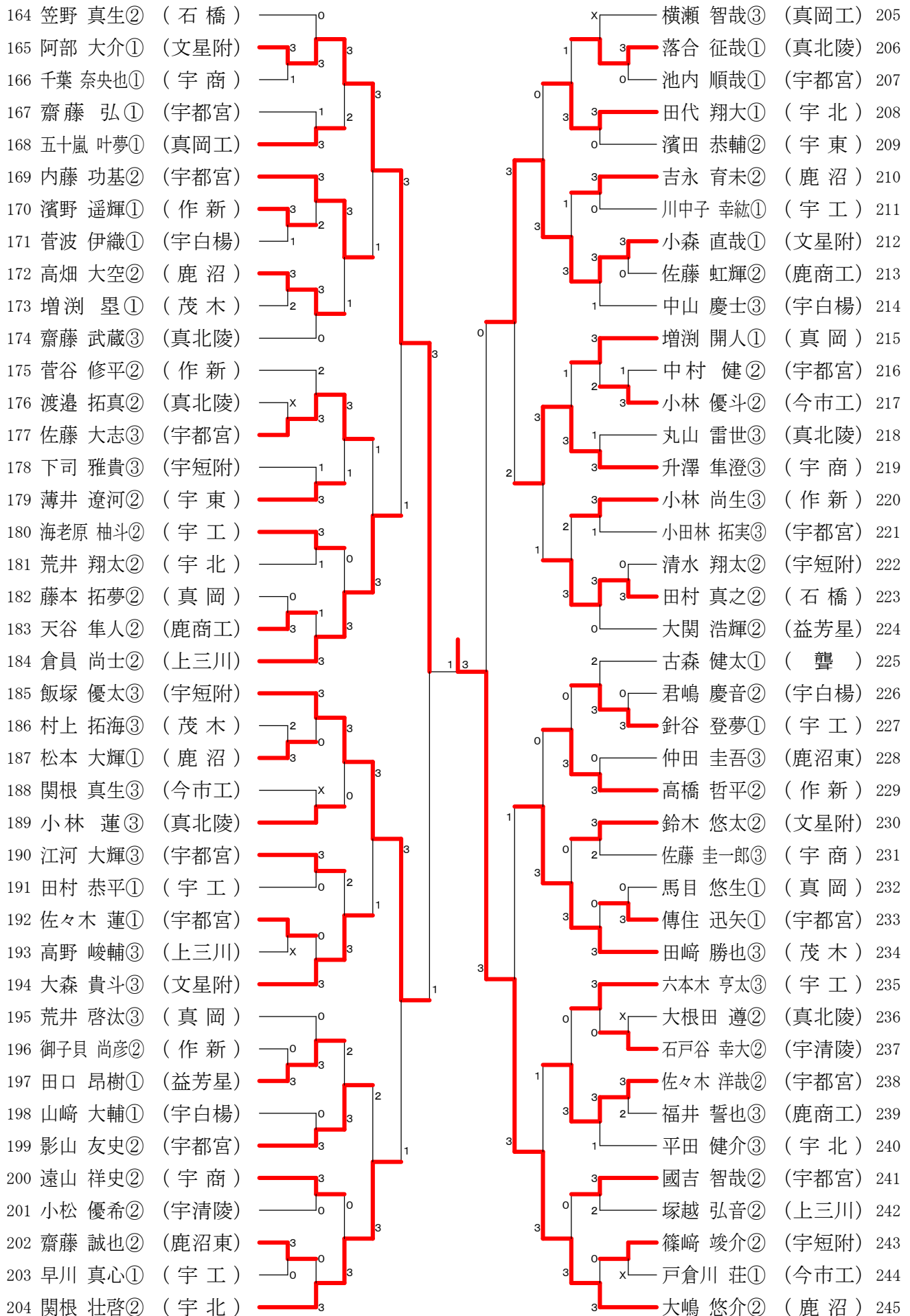
男子シングルスー1



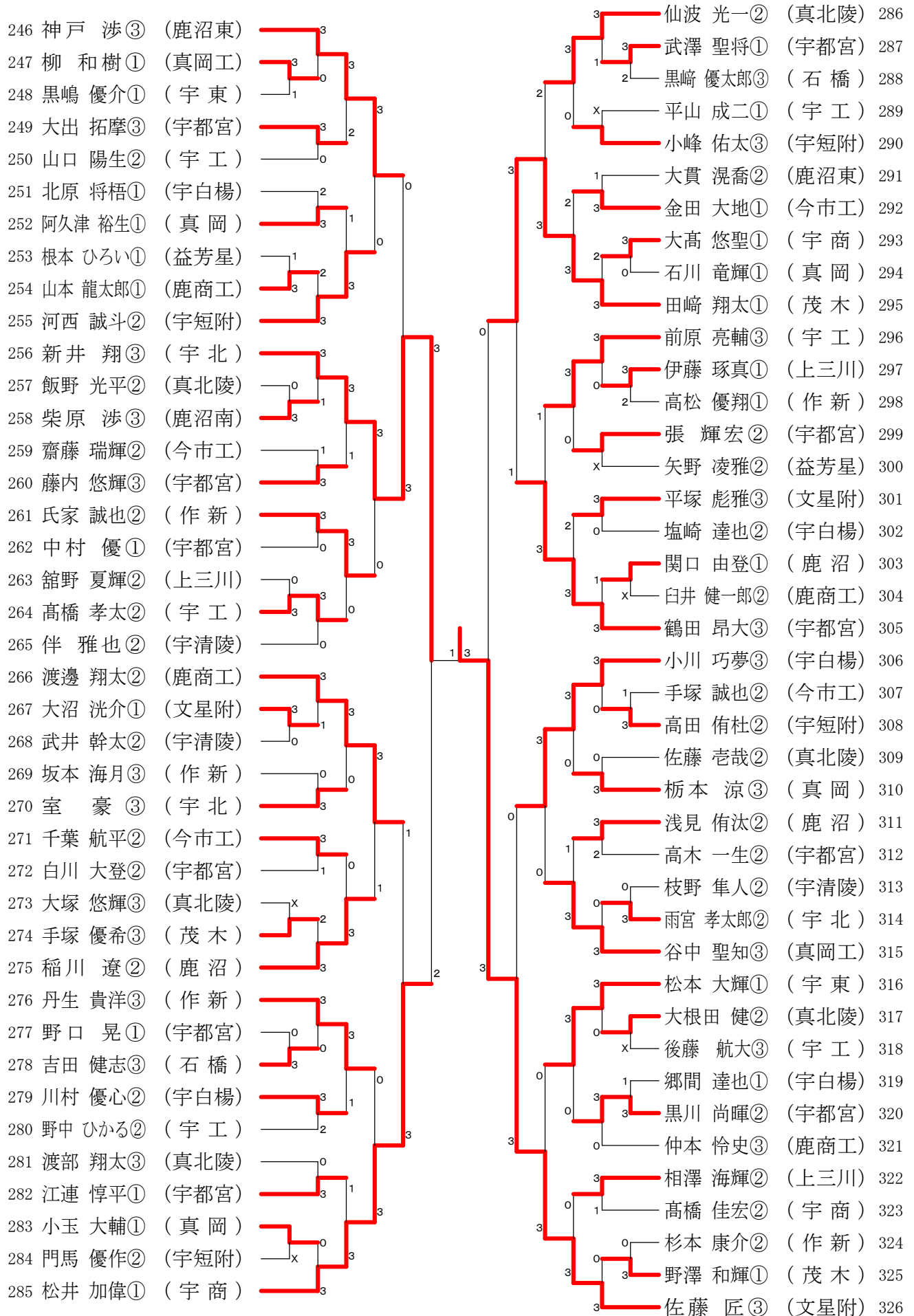
男子シングルスー2

82 北條 晴樹② (文星附)	3	3	石塚 琢真③ (作新)	123						
83 村田 真之輔① (宇北)	3	0	3	大塚 溪太③ (真岡)	124					
84 小平 俊輔① (宇都宮)	0	3	x	塚田 悠斗① (鹿商工)	125					
85 石川 優貴② (真北陵)	x	0	3	大塚 楓馬② (益芳星)	126					
86 前原 良樹① (宇工)	3	2	0	大島 潤② (宇清陵)	127					
87 清水 尚哉② (鹿商工)	1	2	3	大森 悠生③ (宇都宮)	128					
88 河崎 佑典③ (作新)	0	1	0	3	岡本 悠佑② (宇北)	129				
89 松本 智志① (宇商)	3	2	3	0	山田 健② (宇商)	130				
90 原 大知① (宇都宮)	0	3	0	0	小曾戸 拓翔③ (豊)	131				
91 鈴木 湧登① (鹿沼)	3	3	3	3	舘田 陽介② (宇工)	132				
92 川上 浩昂① (真岡)	0	3	0	0	椿 琢磨③ (真北陵)	133				
93 山口 卓洋② (宇都宮)	3	3	1	0	3	長井 碧斗② (宇白楊)	134			
94 高根沢 友也② (宇清陵)	3	0	3	3	菊地 正真② (文星附)	135				
95 山本 貴大③ (真北陵)	1	3	x	3	齋藤 知輝③ (今市工)	136				
96 石井 悠斗② (宇短附)	1	3	0	3	久保 幸平③ (宇都宮)	137				
97 吉野 隼士③ (今市工)	x	3	2	0	3	関戸 維吹③ (茂木)	138			
98 関戸 健太郎② (上三川)	0	3	0	3	3	篠原 翔平② (上三川)	139			
99 宮下 直輝③ (宇白楊)	3	1	0	3	0	3	中村 晴輝① (宇都宮)	140		
100 小堀 幹汰① (作新)	1	3	0	3	0	3	金子 蓮② (宇短附)	141		
101 加藤 誠也① (茂木)	3	3	3	3	3	3	秋澤 省吾③ (鹿沼)	142		
102 竹澤 冬馬② (今市)	1	1	3	3	3	3	本山 建③ (宇東)	143		
103 飯野 和樹③ (宇短附)	3	3	3	3	0	3	3	長野 逸平① (宇都宮)	144	
104 大橋 拓生① (鹿沼)	3	0	3	3	1	3	1	古田 裕樹② (真北陵)	145	
105 渡邊 駿樹① (宇都宮)	0	3	3	3	1	3	3	藤本 泰誠③ (上三川)	146	
106 上野 和樹③ (真北陵)	2	0	3	2	2	3	0	大山 和也③ (鹿沼東)	147	
107 上原 優大② (宇東)	3	3	0	0	0	3	0	福田 翔康③ (作新)	148	
108 中山 友貴③ (宇工)	3	3	3	0	3	3	0	武田 侑② (宇短附)	149	
109 関根 武① (文星附)	2	2	1	1	3	3	1	3	福田 寛季② (宇都宮)	150
110 新井 雄太② (真岡)	0	3	1	3	1	2	3	3	荻原 歩夢② (宇工)	151
111 森田 昭徳① (宇都宮)	x	3	3	3	3	3	0	3	永井 友太③ (宇北)	152
112 神戸 健③ (鹿沼東)	3	1	3	0	0	3	3	0	中村 遼河③ (真岡)	153
113 岩木 隆人② (鹿商工)	1	3	0	0	3	3	3	3	谷口 凌耶① (宇商)	154
114 堀江 脩真① (作新)	3	0	3	0	3	3	0	3	渡邊 勇太③ (鹿商工)	155
115 村田 一刀① (宇白楊)	1	3	3	0	3	3	0	3	栗又 玲雄① (宇白楊)	156
116 小倉 泰成① (宇都宮)	0	3	3	0	3	3	0	3	大関 琉矢③ (真北陵)	157
117 脇 洸優① (茂木)	3	1	3	3	3	3	3	3	福田 千皓② (文星附)	158
118 野沢 智大③ (石橋)	3	3	2	3	3	3	3	3	成瀬 善一③ (宇都宮)	159
119 笹内 碧① (宇工)	1	3	2	0	3	3	0	3	西村 直人② (今市工)	160
120 伊藤 音緒① (真北陵)	3	2	1	0	0	3	0	3	平出 ネオ② (宇清陵)	161
121 山崎 愛斗② (益芳星)	0	1	2	2	0	3	3	3	川又 伊吹生① (宇工)	162
122 江森 優太③ (宇商)	3	3	3	3	3	3	3	3	赤羽 玲於② (真岡工)	163

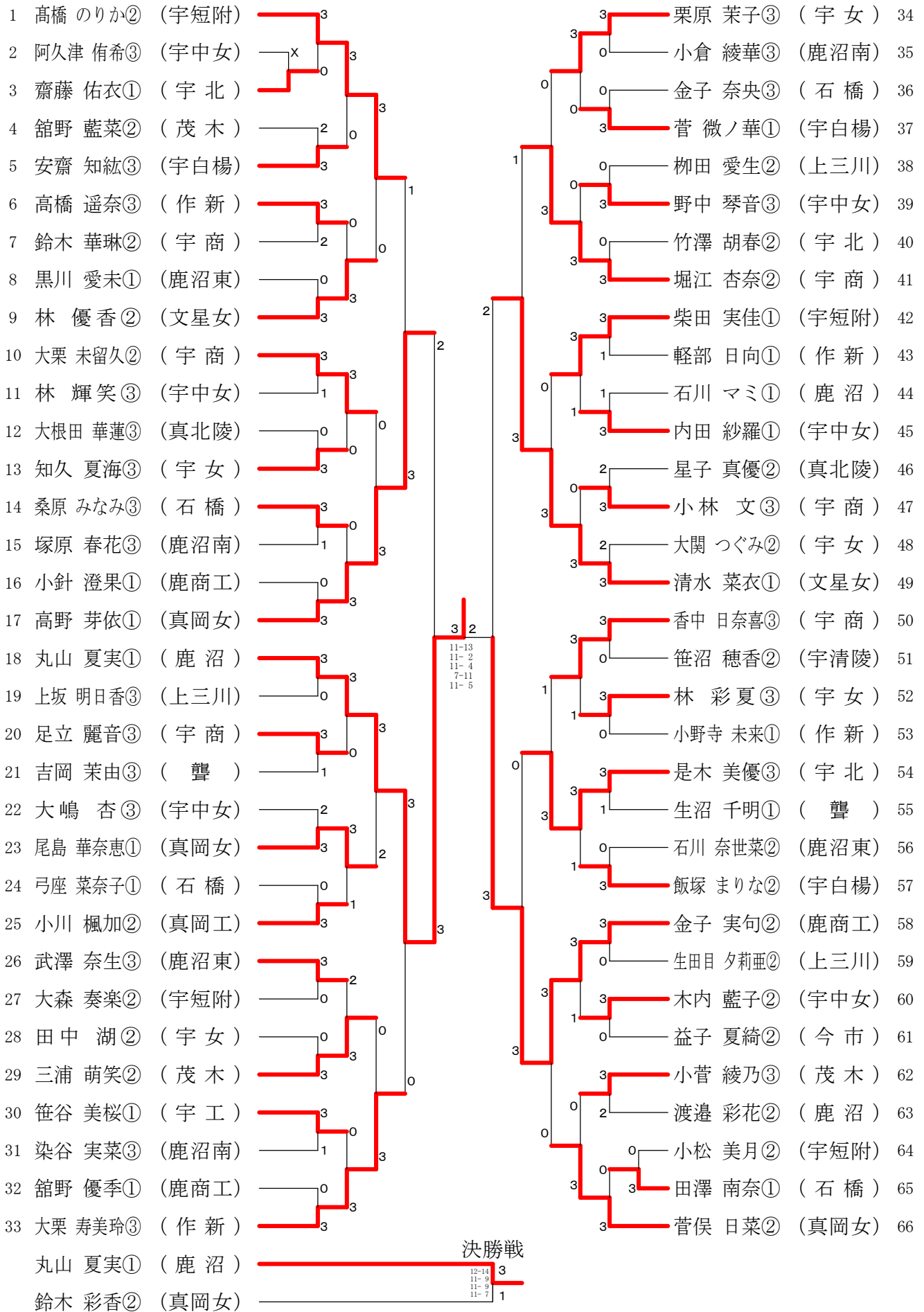
男子シングルスー3



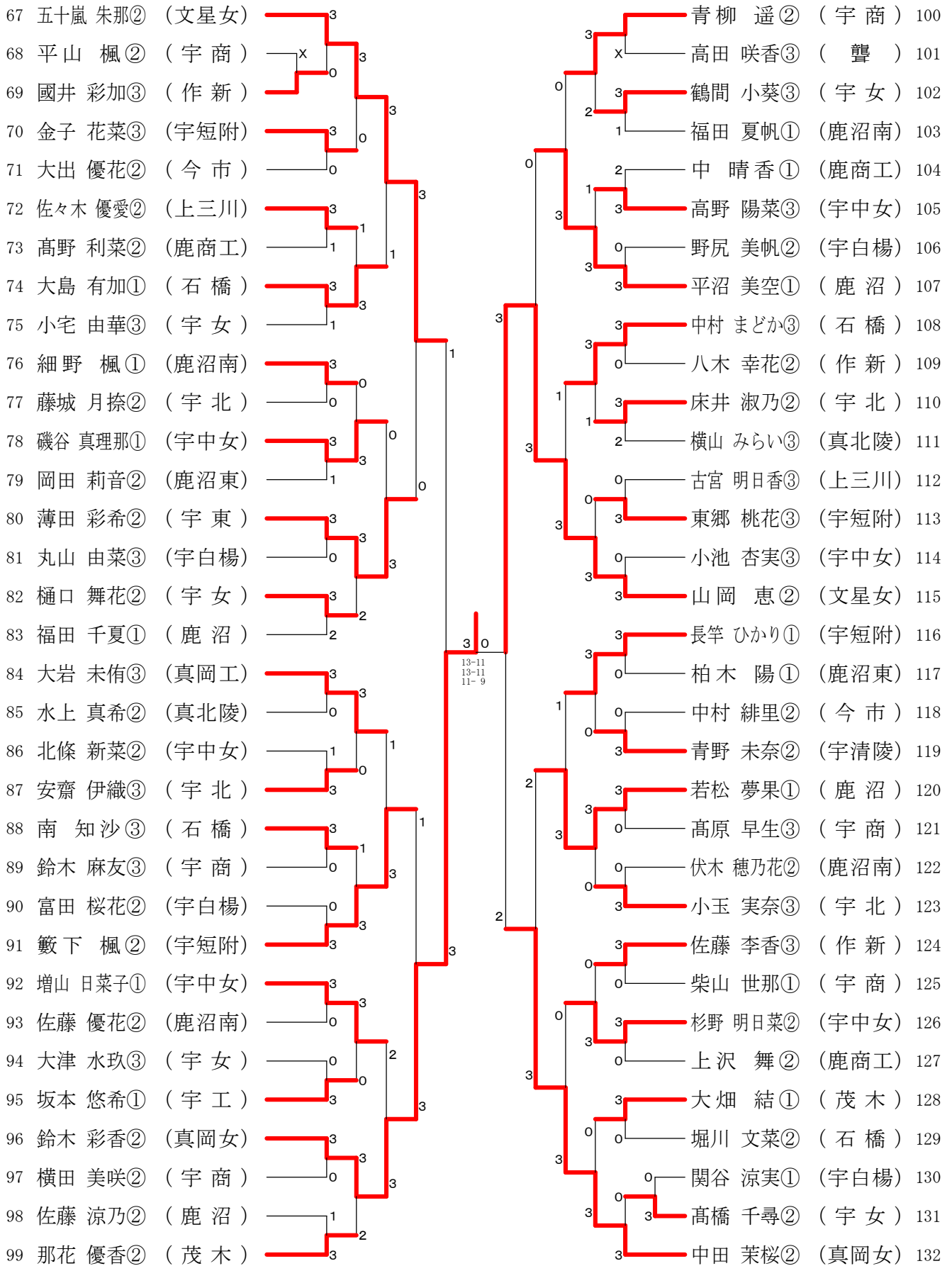
男子シングルスー4



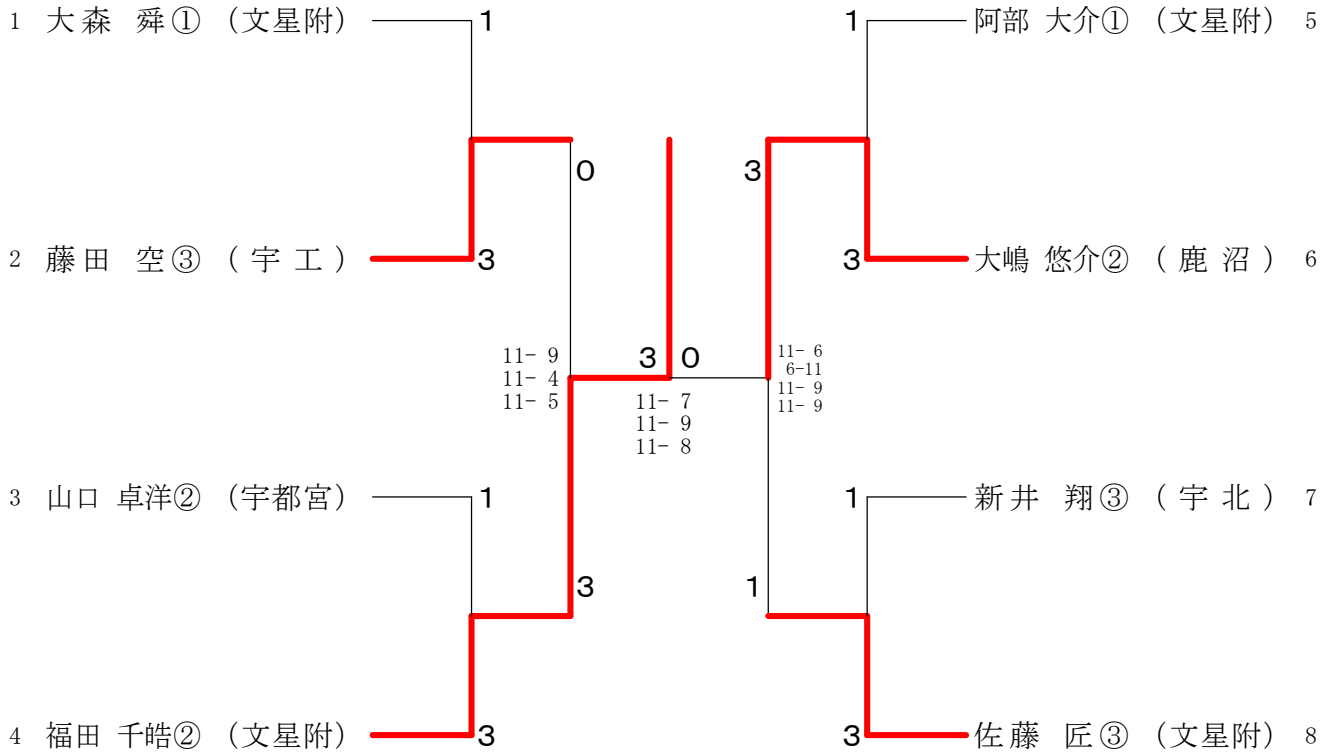
女子シングルスー1



女子シングルスー2



男子シングルス



女子シングルス

