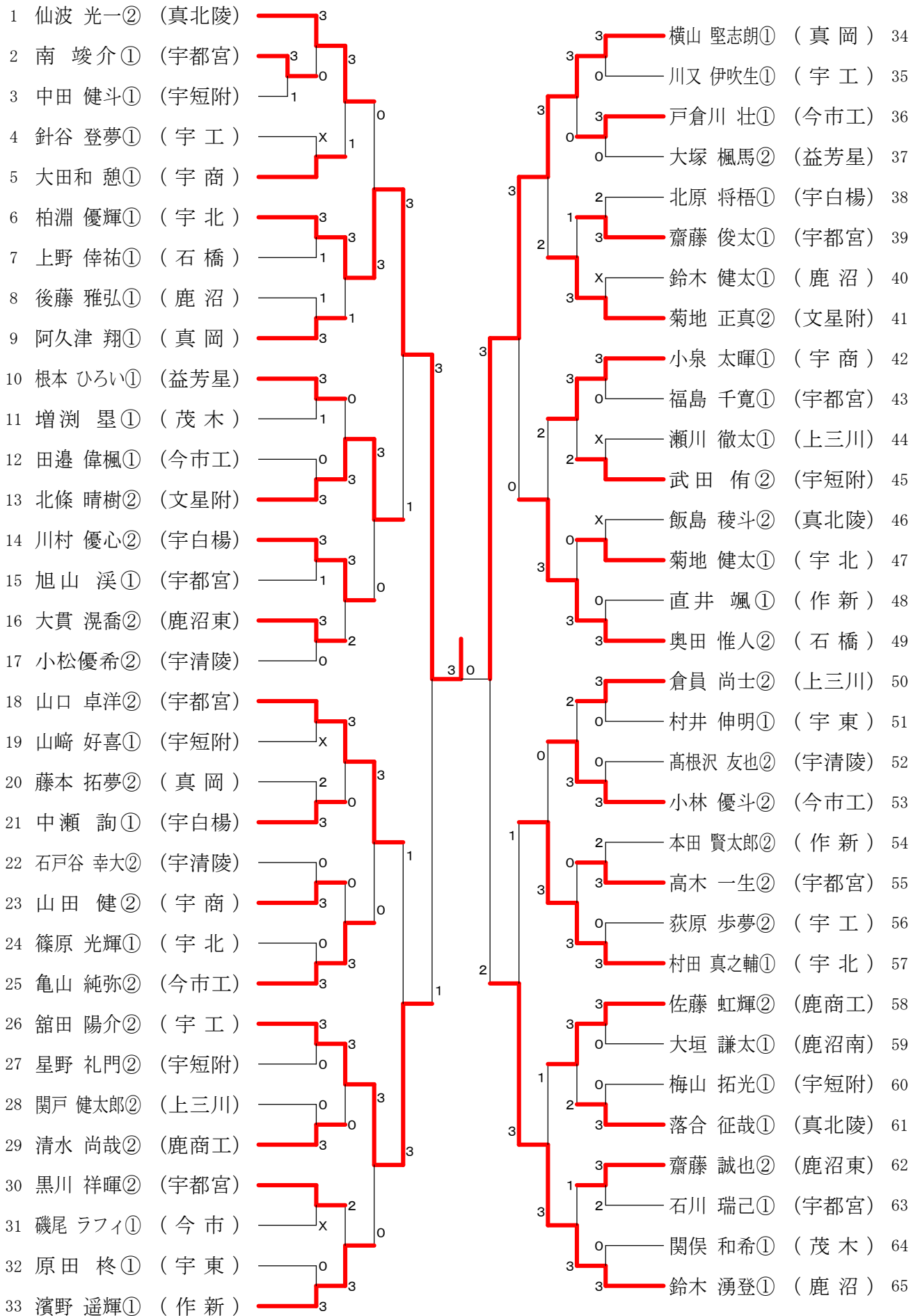


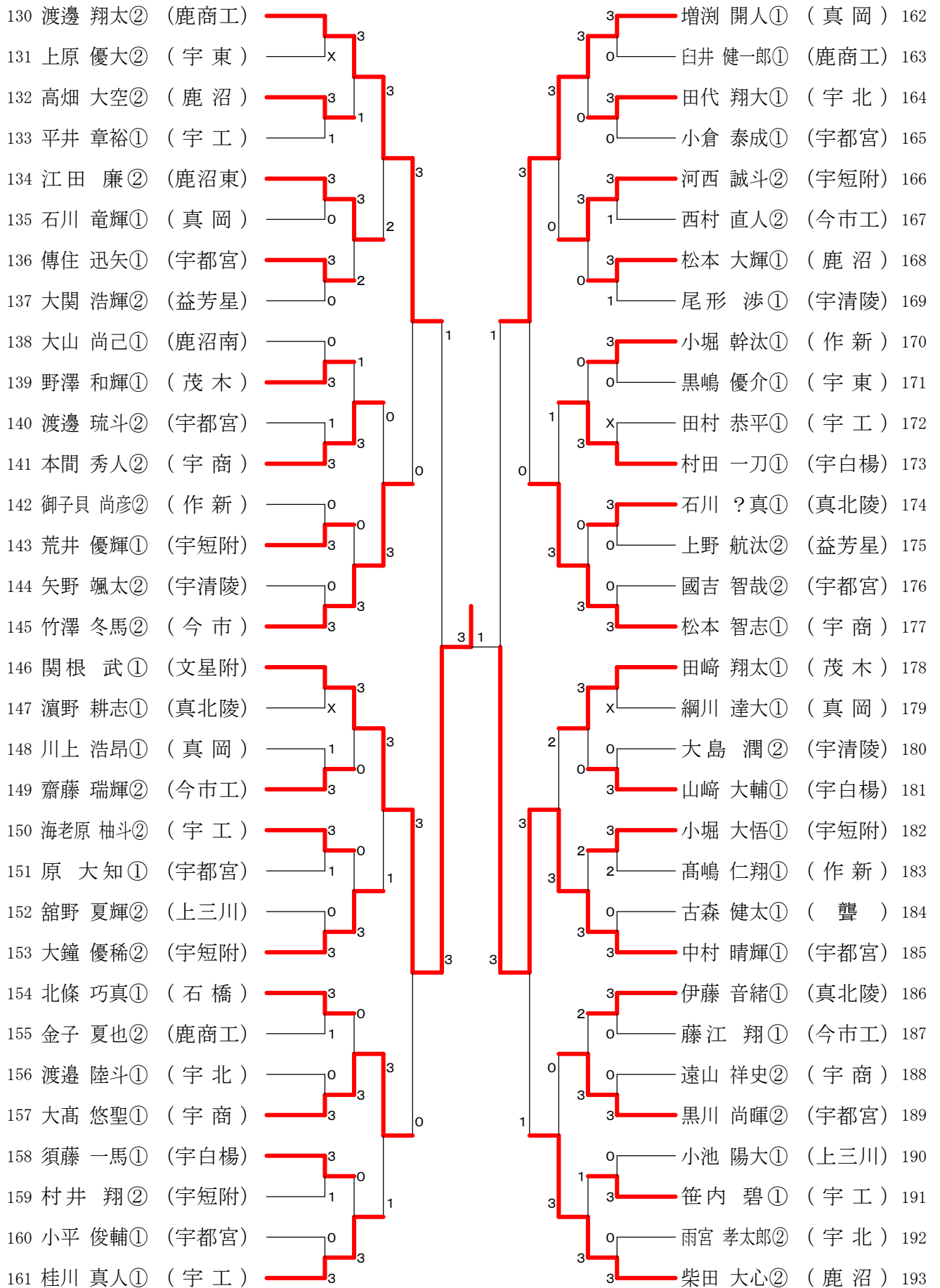
男子シングルス2部-1



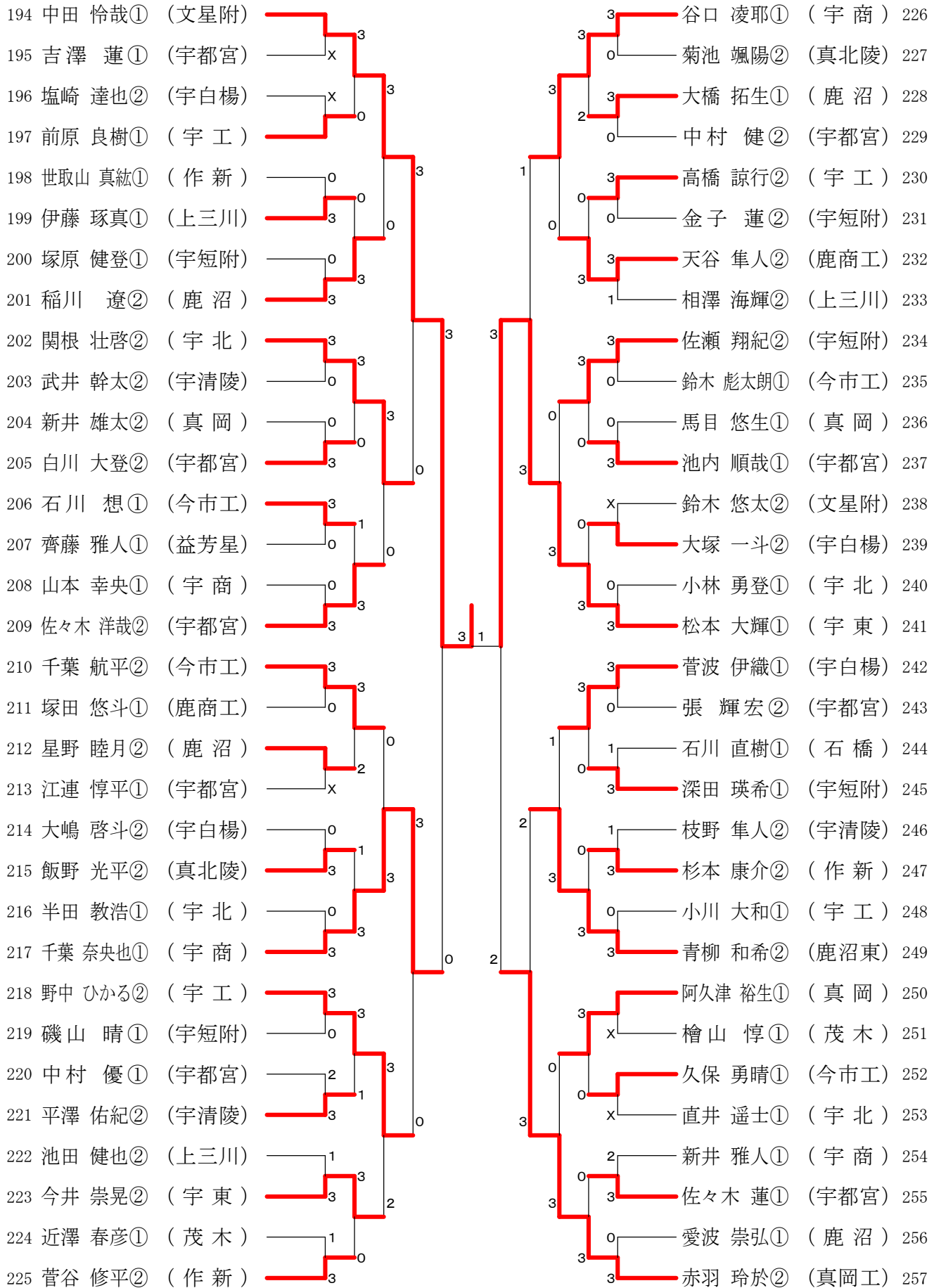
男子シングルス2部-2

66	岩木 隆人② (鹿商工)	3	3	濱田 陸人② (宇北)	98
67	堀江 脩真① (作新)	0	3	石塚 楓汰① (鹿沼東)	99
68	五十嵐 叶夢① (真岡工)	3	2	三浦 紘生① (宇工)	100
69	稲澤 智也① (宇北)	0	3	和田 直樹② (宇都宮)	101
70	梅森 伶王② (宇都宮)	0	1	種倉 遙斗② (真岡)	102
71	関 真杜① (茂木)	3	2	和田部 悠馬① (宇短附)	103
72	田村 真之② (石橋)	1	3	高橋 佳宏② (宇商)	104
73	郷間 達也① (宇白楊)	3	3	阿久津 孝仁② (今市工)	105
74	濱本 涼介② (宇都宮)	3	0	篠原 翔平② (上三川)	106
75	小玉 大輔① (真岡)	0	3	山本 龍太郎② (鹿商工)	107
76	小池 凜太郎① (今市工)	2	0	山口 哲平① (今市)	108
77	塚越 弘音② (上三川)	3	3	吉永 育未② (鹿沼)	109
78	清水 翔太② (宇短附)	1	3	齊藤 弘① (宇都宮)	110
79	大島 悠汰① (宇商)	3	3	君嶋 慶音② (宇白楊)	111
80	大根田 健② (真北陵)	0	3	岡安 健一郎② (宇東)	112
81	川中子 幸紘① (宇工)	3	3	大森 舜① (文星附)	113
82	浅見 侑汰② (鹿沼)	3	0	石井 悠斗② (宇短附)	114
83	荒井 翔太② (宇北)	x	3	渡邊 駿樹① (宇都宮)	115
84	手塚 誠也② (今市工)	0	3	中本 駿① (真岡)	116
85	大沼 洸介① (文星附)	3	2	木原 悠太② (宇工)	117
86	山口 陽生② (宇工)	3	2	伴 公聖① (宇北)	118
87	長野 逸平① (宇都宮)	0	0	関口 由登① (鹿沼)	119
88	飯島 隆介① (益芳星)	0	3	長井 碧斗② (宇白楊)	120
89	高松 優翔① (作新)	3	3	内藤 功基② (宇都宮)	121
90	濱田 恭輔② (宇東)	3	2	脇 洸優① (茂木)	122
91	福田 寛季② (宇都宮)	0	3	大内 誠剛① (益芳星)	123
92	吉田 脩馬① (宇短附)	1	0	齋藤 洸汰① (宇商)	124
93	所 翔太① (宇清陵)	3	3	宮森 奏輔① (宇短附)	125
94	栗又 玲雄① (宇白楊)	1	3	古田 裕樹② (真北陵)	126
95	加藤 誠也① (茂木)	3	3	武澤 聖将① (宇都宮)	127
96	薄井 太陽① (上三川)	0	3	平出 ネ才② (宇清陵)	128
97	今泉 晴喜① (宇商)	3	3	高橋 哲平② (作新)	129

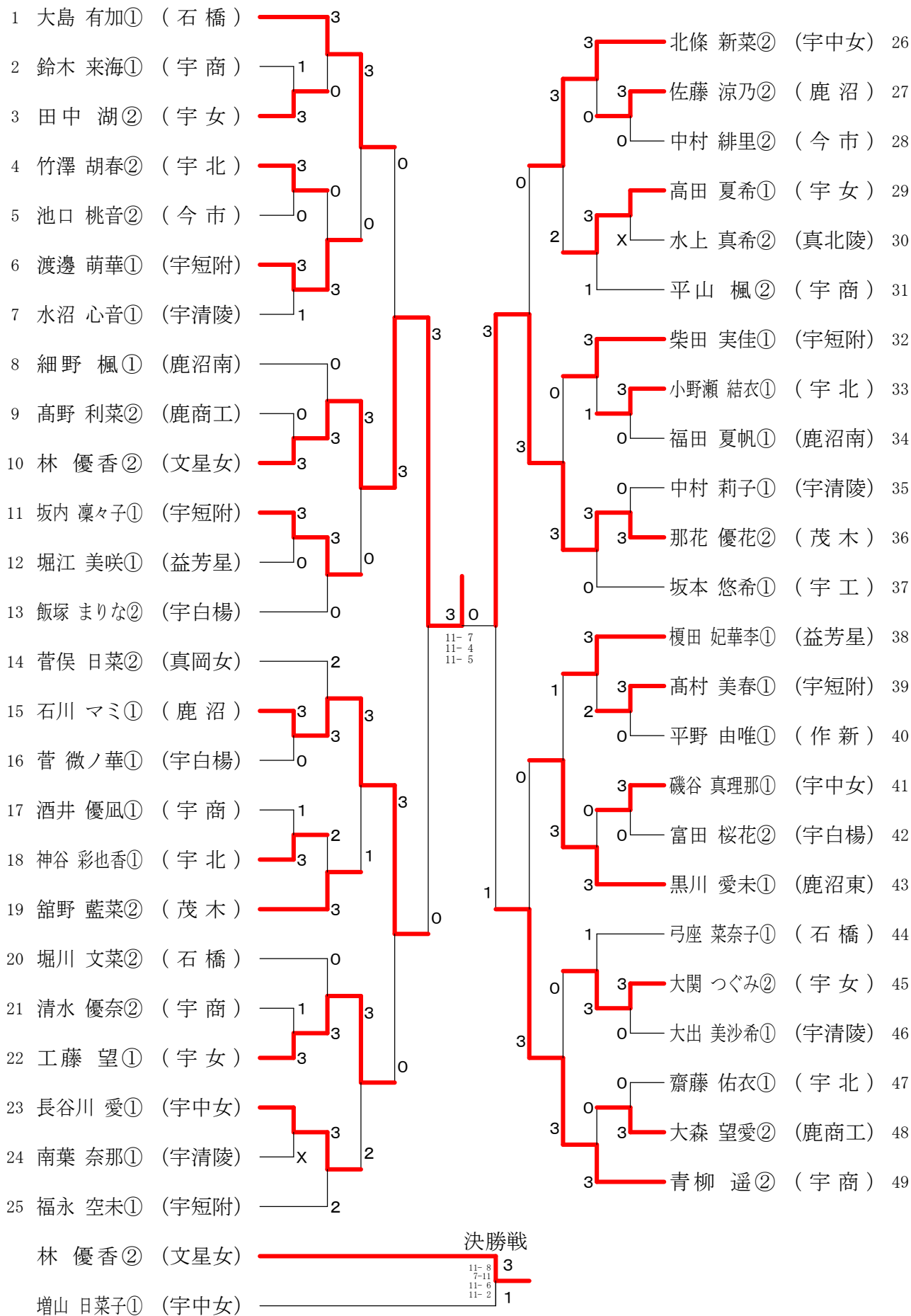
男子シングルス2部-3



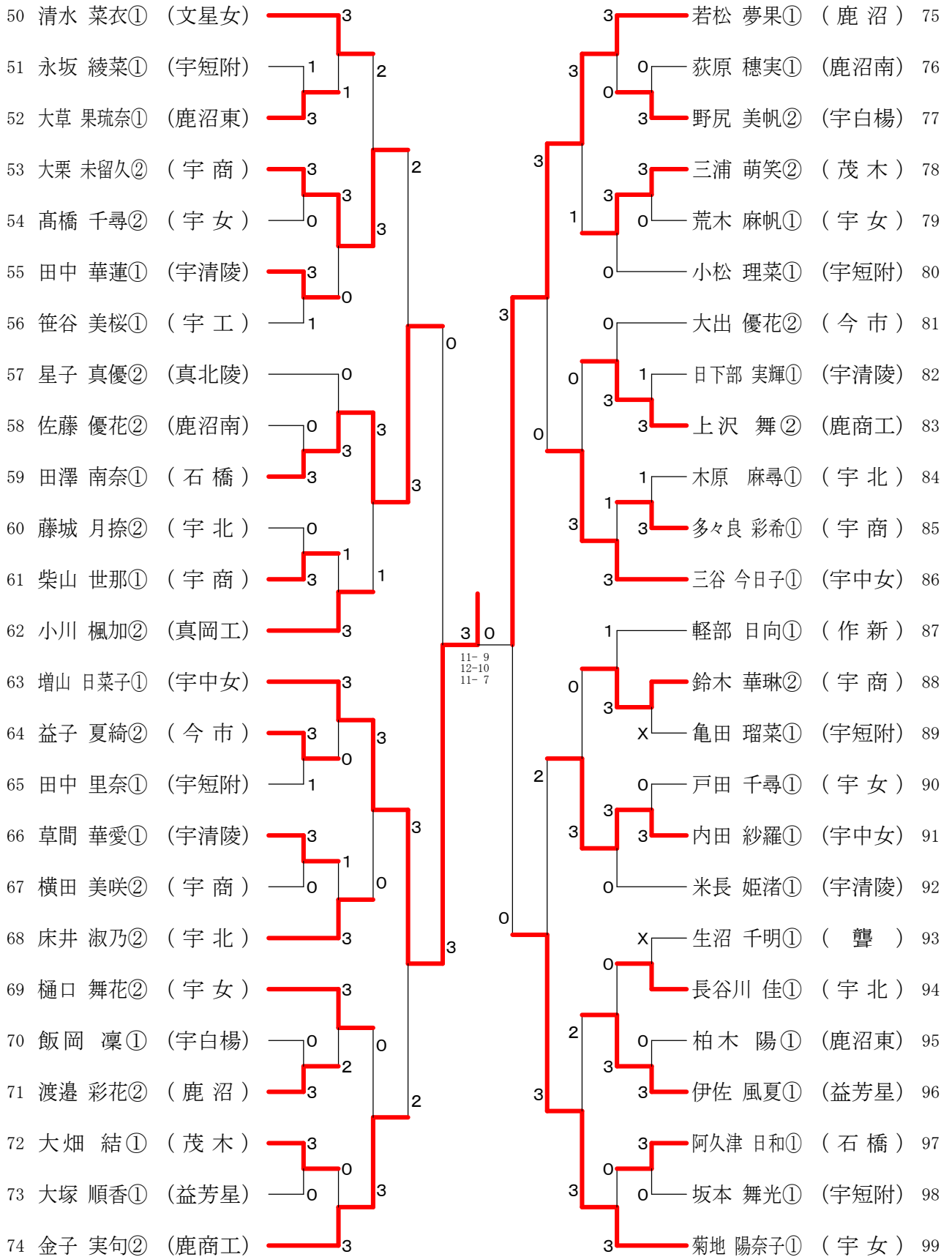
男子シングルス2部-4



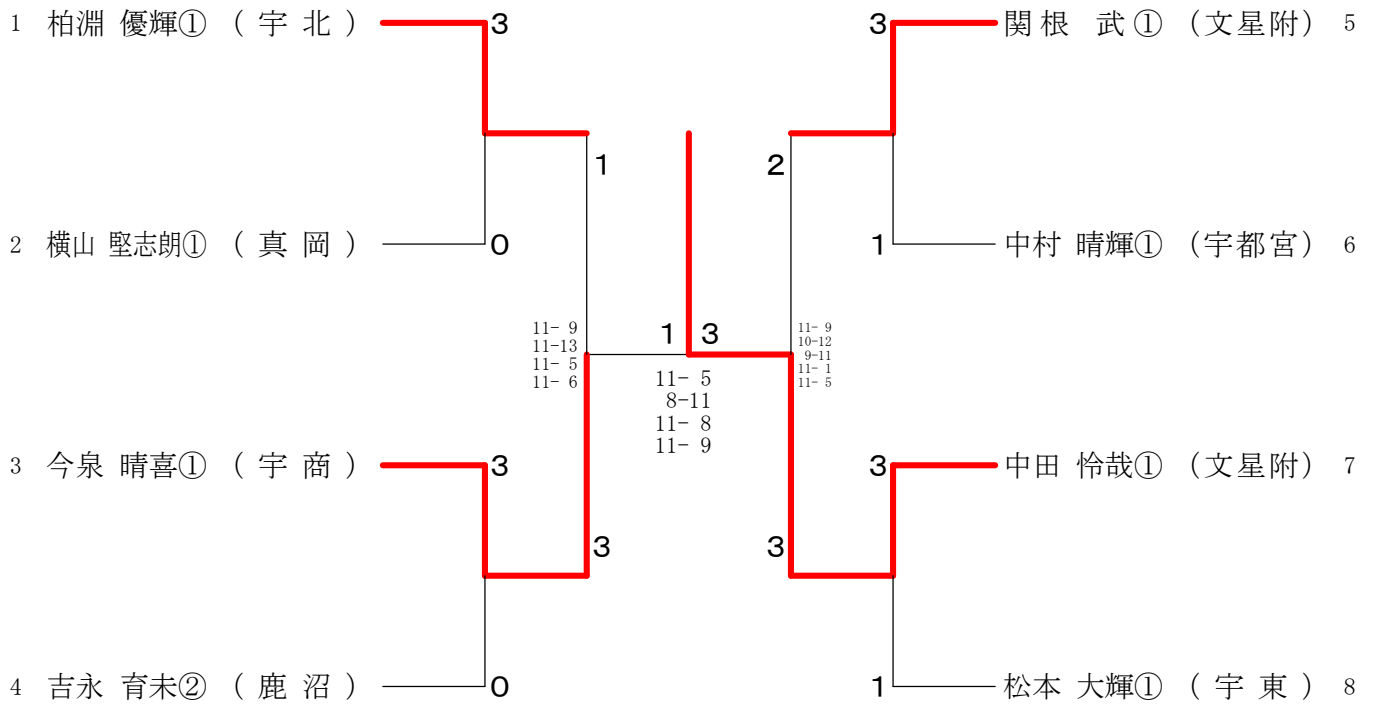
女子シングルス2部-1



女子シングルス2部-2



平成30年度中部支部高等学校新人卓球大会
男子シングルス2部



女子シングルス2部

