

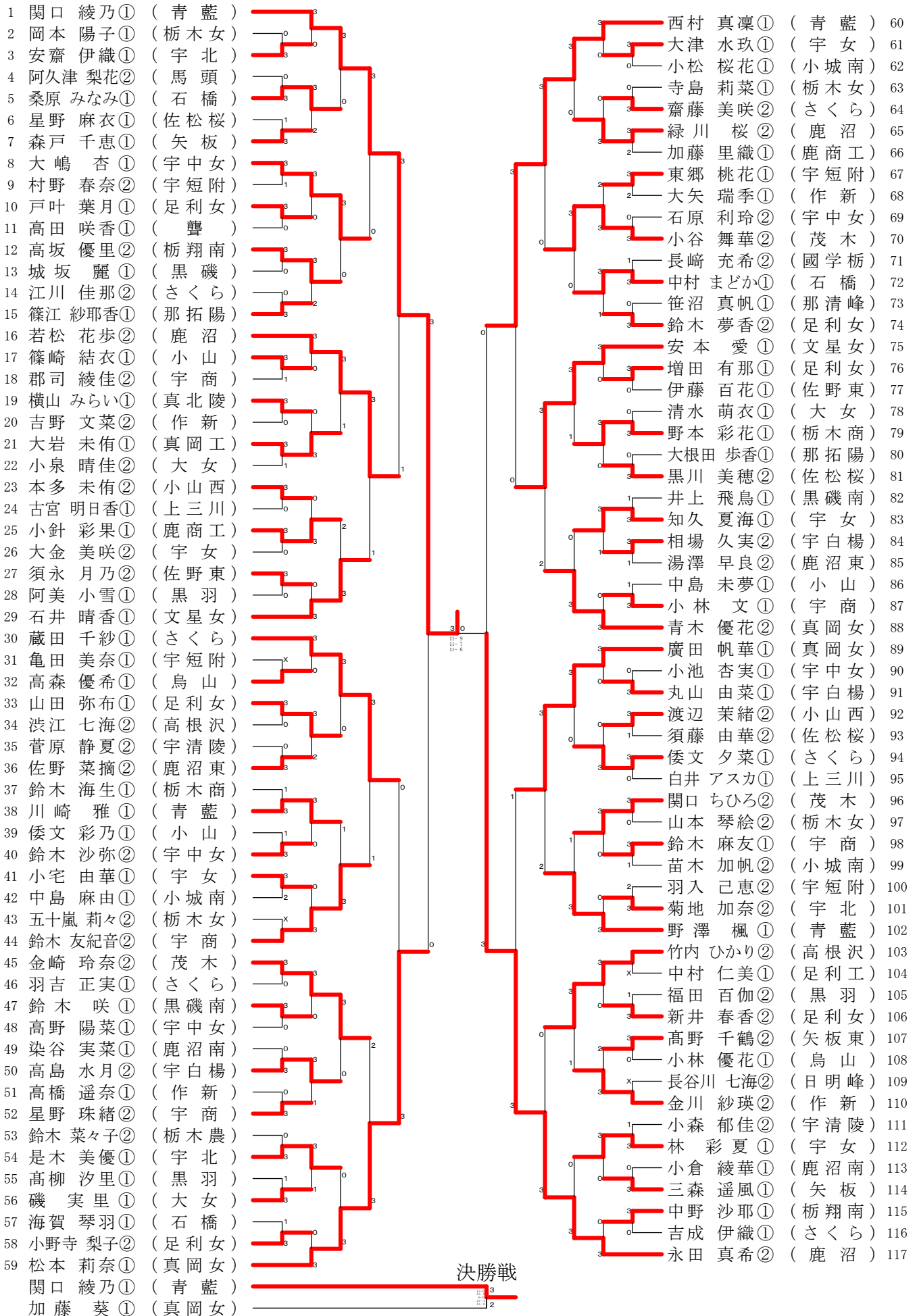
平成28年度栃木県高等学校新人卓球大会

男子シングルスー1

1	和久井 達喜② (文星附)		70	白井 健次郎① (作新)
2	高橋 俊貴② (宇商)		71	佐々木 優① (足利)
3	藤井 裕太① (黒羽)		72	井樽 祐樹② (宇北)
4	成瀬 善一① (宇都宮)		73	佐藤 創太郎② (今市)
5	中村 育② (白鷗)		74	拓哉② (今市)
6	白田 涼介① (国学栃)		75	秋元 佑太② (那須)
7	小島 拓也② (宇白楊)		76	井上 慧① (黒羽)
8	坂本 貴大② (足利)		77	佐藤 光輝① (馬頭)
9	松本 卓己② (佐野)		78	菅谷 倫太郎② (真岡)
10	池田 陽祐② (宇短附)		79	若井 涼太② (宇都宮)
11	仲本 怜史① (鹿商工)		80	渡邊 勇太① (鹿商工)
12	渡邊 碧① (青藍)		81	石川 雄太郎① (佐日大)
13	鈴木 誠① (小山)		82	飯塚 優太郎① (宇短附)
14	鈴木 智也① (那拓陽)		83	勝田 稔輝② (那清峰)
15	小宮 寛史① (作新)		84	細田 尚輝② (石橋)
16	川上 京介② (足大附)		85	竹田 有輝① (国学栃)
17	大橋 晃② (宇工)		86	米山 紘輝② (日明峰)
18	対比地 健② (佐日大)		87	平山 圭吾② (那清峰)
19	伊藤 大貴① (真北陵)		88	高梨 大輔① (鹿沼東)
20	豊田 和久① (真岡)		89	上野 春智② (真岡工)
21	矢部 創太① (栃木工)		90	渡野 智尋② (黒磯南)
22	越沼 秀斗② (矢中央)		91	高久 智靖② (黒磯南)
23	渡邊 直貴① (さくら)		92	熊倉 崇宏② (栃木工)
24	志賀 佑哉② (矢板)		93	松井 龍平① (栃木商)
25	安田 佳佑① (大田原)		94	中島 健介② (栃木)
26	大川 詞音② (栃翔南)		95	小池 一真② (矢板)
27	松下 祐輝② (小北桜)		96	海野 高志② (大田原)
28	藤島 亨② (宇短附)		97	丹生 本貴洋① (作新)
29	渡辺 拓生① (栃木)		98	川又 陸斗② (宇野東)
30	齊藤 翼② (那清峰)		99	宮下 直輝① (宇白楊)
31	藤本 泰誠① (上三川)		100	山口 瑞樹① (黒磯)
32	磯安 太武① (烏山)		101	高田 翔琉① (白鷗)
33	森 一馬② (鹿沼南)		102	和田 千広① (栃翔南)
34	金田 雅人② (茂木)		103	小此木 俊介① (文星附)
35	高久 爽② (黒磯)		104	清水 竜也② (青藍)
36	久津美 晏哉① (作新)		105	加藤 伸樹① (足大附)
37	石崎 友隆② (宇都宮)		106	池邊 幸司② (宇北)
38	小田 裕聖② (今市工)		107	田中 義隆① (矢中央)
39	江口 雅人② (佐松桜)		108	江川 大輝① (宇都宮)
40	藤 亮磨② (宇清陵)		109	彌島 翔太② (作新)
41	零 聡真① (矢板東)		110	鈴木 亘② (小北桜)
42	青柳 駿② (宇東)		111	関戸 維吹① (茂木)
43	永井 友太① (宇北)		112	齋藤 響樹② (さくら)
44	関 優希② (宇短附)		113	中山 村田② (宇白楊)
45	寺内 和弥① (那須)		114	兵藤 輝① (足利)
46	篠崎 真典① (真北陵)		115	奥村 隼平② (足利工)
47	稲見 岳大② (真岡)		116	高木 雄太① (矢板東)
48	瀬下 玄輝① (小高専)		117	宮崎 壮太② (小高専)
49	瀨 瑛心① (小山西)		118	渡邊 湧人① (高根沢)
50	稲葉 大貴② (宇工)		119	関野 昇悟① (栃木工)
51	森 海斗① (白鷗)		120	高野 暖人① (文星附)
52	古内 大登② (小北桜)		121	青木 優斗① (小城南)
53	松本 登大② (鹿沼東)		122	関塚 涼太① (宇工)
54	藤田 冬弥① (大田原)		123	星野 颯太② (鹿沼東)
55	阿部 風也② (足大附)		124	諏訪 勇人② (真岡)
56	渡辺 那太① (那拓陽)		125	宮森 俊輔② (宇短附)
57	早川 慧① (栃木)		126	升澤 隼澄① (宇商)
58	亀田 康平② (馬頭)		127	篠原 諒① (小山)
59	沼尾 悠樹② (宇商)		128	鈴木 一平② (那拓陽)
60	上橋 浩輝② (黒羽)		129	大森 祐希② (栃木工)
61	林 築② (石橋)		130	高瀬 拓巳② (黒羽)
62	岩瀬 龍哉① (文星附)		131	大關 孝弥② (今市工)
63	小川 拓人① (栃木工)		132	小川 将弘① (大田原)
64	佐原 赳① (鹿沼)		133	渡部 翔太① (真北陵)
65	福田 拓未② (高根沢)		134	平山 碩人② (那清峰)
66	大山 良祥① (那清峰)		135	黒崎 優太郎① (石橋)
67	佐々木 彬希② (佐野東)		136	田部 井晃太① (栃木)
68	大島 悠① (宇白楊)		137	阿部 葉平① (鹿沼)
69	斎藤 翔太② (足利工)		138	
			139	

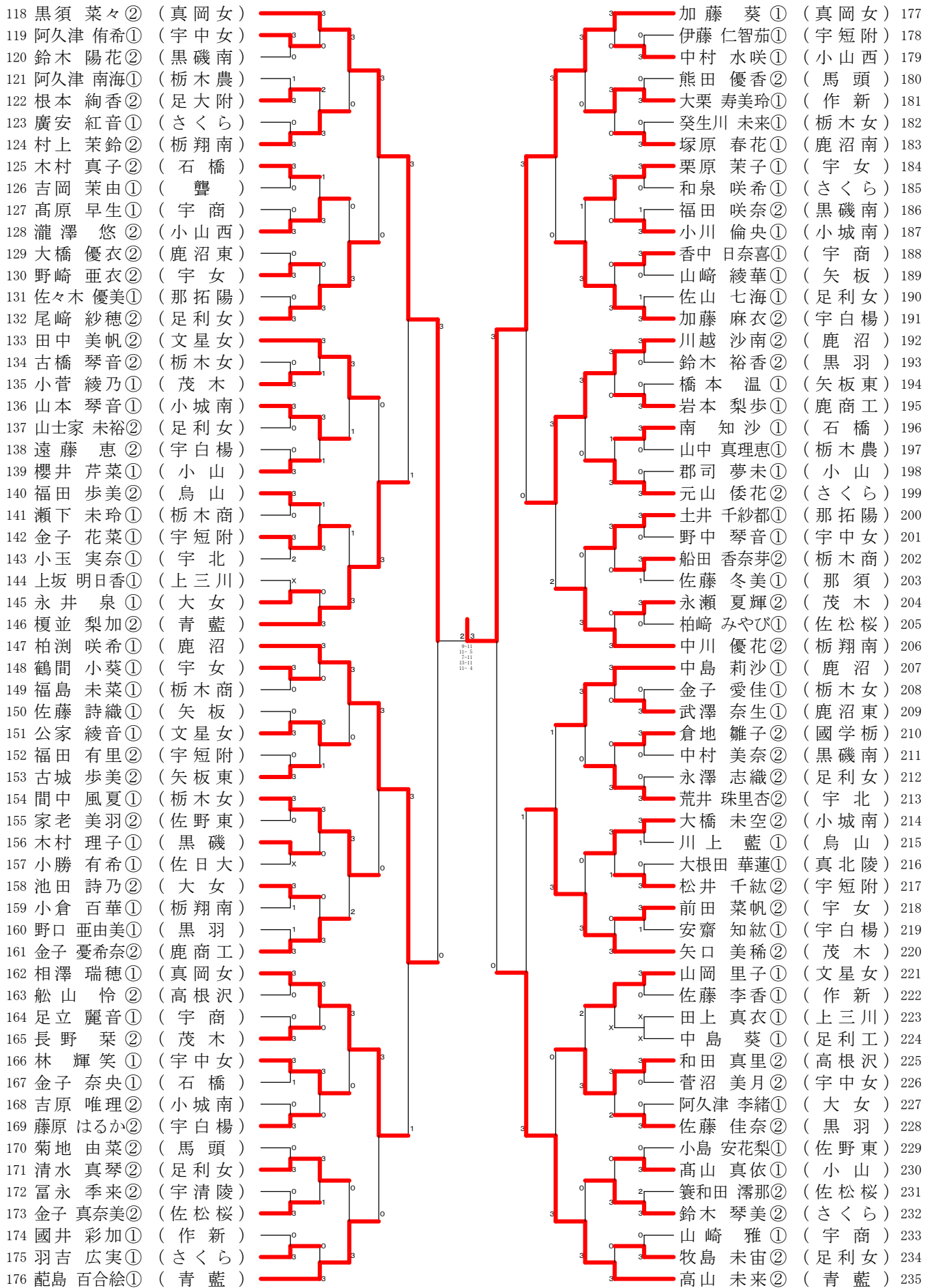
平成28年度栃木県高等学校新人卓球大会

女子シングルスー1



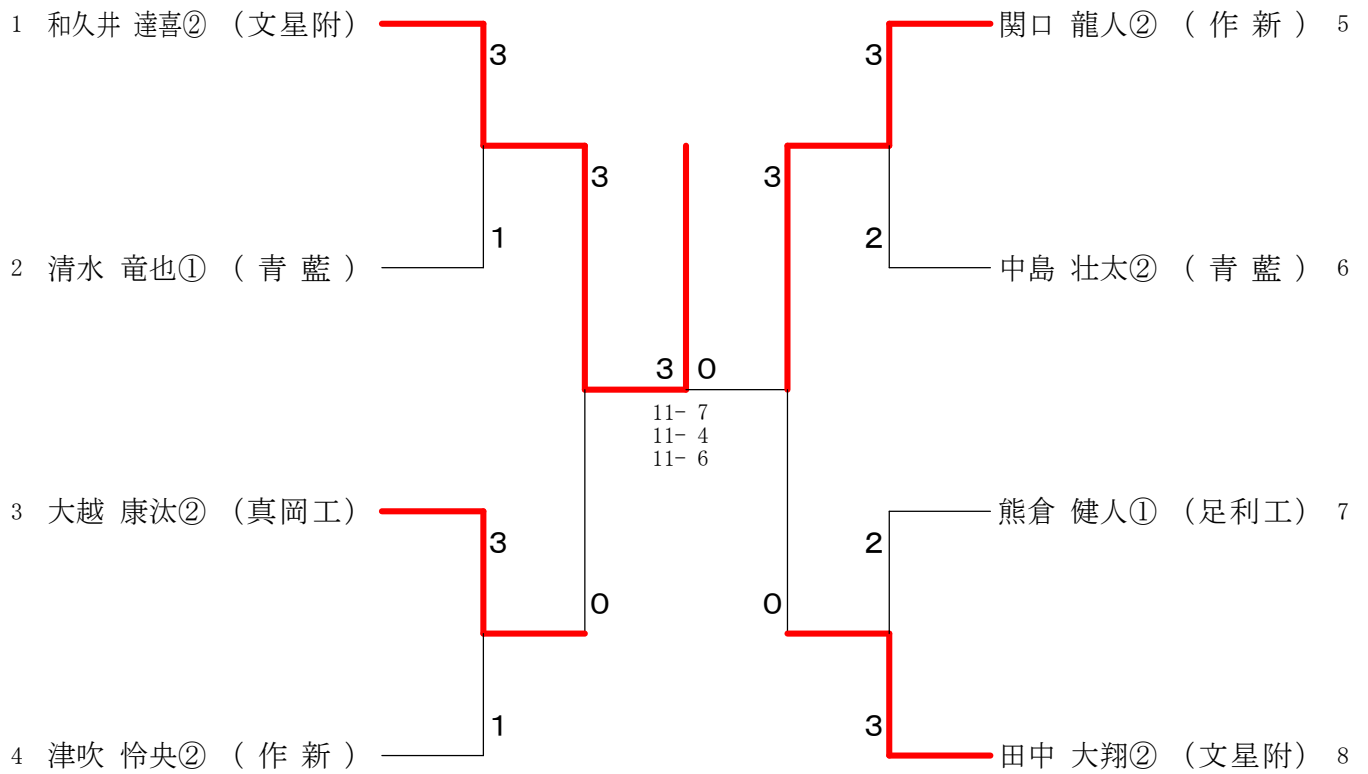
平成28年度栃木県高等学校新人卓球大会

女子シングルスー2



平成28年度栃木県高等学校新人卓球大会

男子シングルス



女子シングルス

