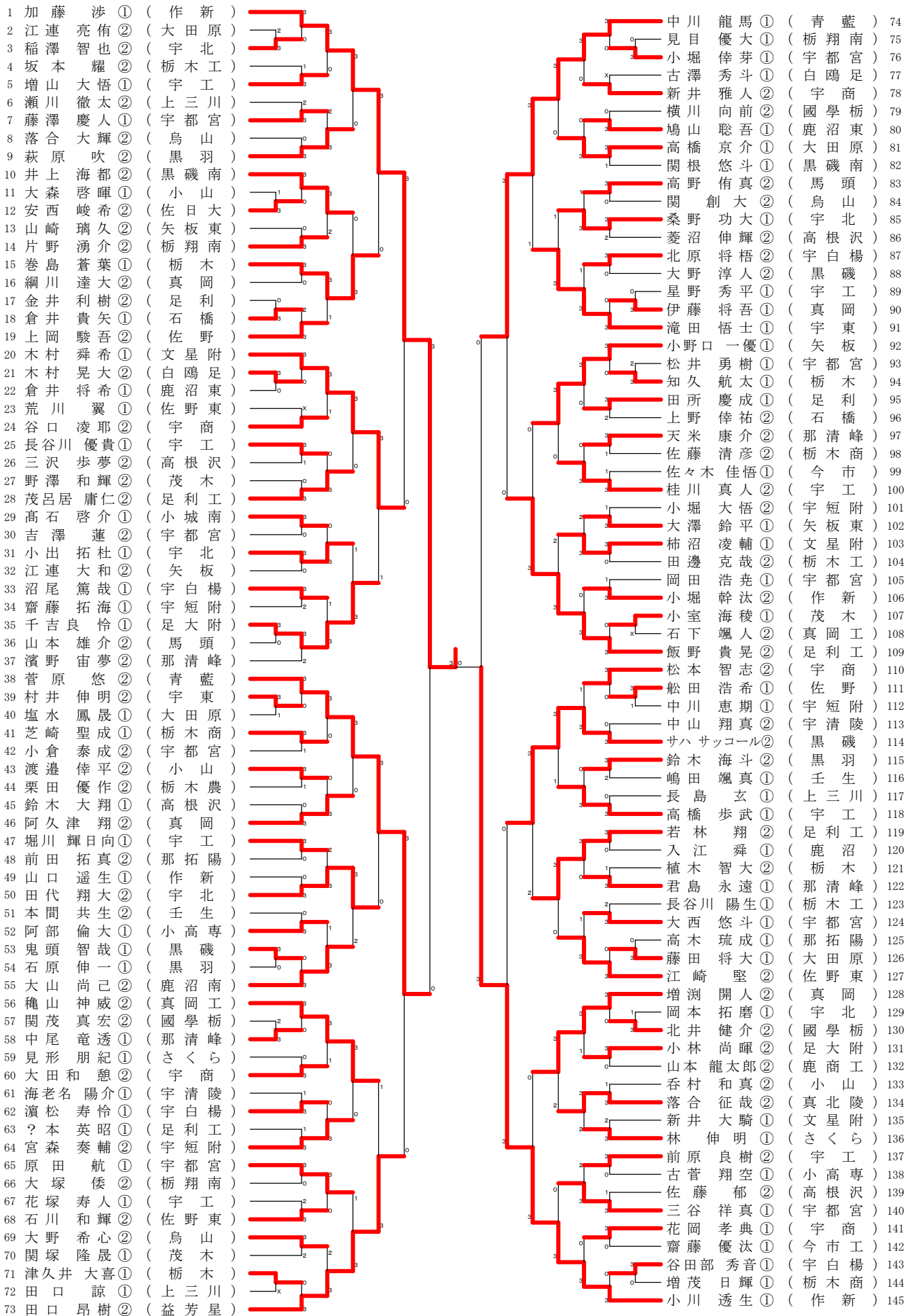


令和元年度栃木県高等学校新人卓球大会

男子ダブルス：令和元年11月3日県総合トレセン

女子ダブルス：令和元年11月4日県総合トレセン

男子シングルスー1



令和元年度栃木県高等学校新人卓球大会

男子ダブルス：令和元年11月3日県総合トレセン

女子ダブルス：令和元年11月4日県総合トレセン **男子シングルス - 2**

146	神郡元希① (青藍)	森田直哉② (文星附)	219
147	菊地祐太② (黒磯)	小富齋藤龍右① (那清峰)	220
148	篠原涼太① (石橋)	小富齋藤龍右① (那清峰)	221
149	三浦紘生② (宇工)	小富齋藤龍右① (那清峰)	222
150	柴山学② (烏山)	小富齋藤龍右① (那清峰)	223
151	海藤壮人① (真岡)	小富齋藤龍右① (那清峰)	224
152	吉田脩馬② (宇短附)	小富齋藤龍右① (那清峰)	225
153	相馬俊治① (大田原)	小富齋藤龍右① (那清峰)	226
154	代田央望② (那清峰)	小富齋藤龍右① (那清峰)	227
155	牧田哲士① (小山)	小富齋藤龍右① (那清峰)	228
156	原田柁② (宇東)	小富齋藤龍右① (那清峰)	229
157	渡辺駿樹② (宇都宮)	小富齋藤龍右① (那清峰)	230
158	石下陸① (矢板)	小富齋藤龍右① (那清峰)	231
159	津久井友貴① (佐野)	小富齋藤龍右① (那清峰)	232
160	星野端月② (文星附)	小富齋藤龍右① (那清峰)	233
161	直井遥士② (宇北)	小富齋藤龍右① (那清峰)	234
162	菊池陸① (黒磯南)	小富齋藤龍右① (那清峰)	235
163	小谷涼介① (壬生)	小富齋藤龍右① (那清峰)	236
164	今泉晴喜② (宇商)	小富齋藤龍右① (那清峰)	237
165	濱野遥輝② (作新)	小富齋藤龍右① (那清峰)	238
166	中見尚弘② (高根沢)	小富齋藤龍右① (那清峰)	239
167	岩淵亮太① (宇商)	小富齋藤龍右① (那清峰)	240
168	小松千晃① (宇都宮)	小富齋藤龍右① (那清峰)	241
169	池田泰都① (鹿商工)	小富齋藤龍右① (那清峰)	242
170	針谷登夢② (宇工)	小富齋藤龍右① (那清峰)	243
171	鈴木正徳② (栃木)	小富齋藤龍右① (那清峰)	244
172	小島貴浩② (足利)	小富齋藤龍右① (那清峰)	245
173	郷間達也② (宇白楊)	小富齋藤龍右① (那清峰)	246
174	襲田隼也① (鹿沼東)	小富齋藤龍右① (那清峰)	247
175	大根田俊祐① (宇清陵)	小富齋藤龍右① (那清峰)	248
176	上野輝哉① (小高専)	小富齋藤龍右① (那清峰)	249
177	岡部下直樹① (白鷗足)	小富齋藤龍右① (那清峰)	250
178	岩部優世① (栃翔南)	小富齋藤龍右① (那清峰)	251
179	齋藤雅人② (益芳星)	小富齋藤龍右① (那清峰)	252
180	鈴木一真① (宇都宮)	小富齋藤龍右① (那清峰)	253
181	遠藤邦王① (上三川)	小富齋藤龍右① (那清峰)	254
182	青木一心① (足大附)	小富齋藤龍右① (那清峰)	255
183	浦澤冬馬② (栃木)	小富齋藤龍右① (那清峰)	256
184	大関将士① (栃木農)	小富齋藤龍右① (那清峰)	257
185	神長亮介① (矢板東)	小富齋藤龍右① (那清峰)	258
186	高橋翔平① (文星附)	小富齋藤龍右① (那清峰)	259
187	須藤一馬② (宇白楊)	小富齋藤龍右① (那清峰)	260
188	佐藤温① (宇清陵)	小富齋藤龍右① (那清峰)	261
189	宇賀神知也① (栃木商)	小富齋藤龍右① (那清峰)	262
190	前原直哉① (小山)	小富齋藤龍右① (那清峰)	263
191	橋本健太郎① (那拓陽)	小富齋藤龍右① (那清峰)	264
192	武澤寛将① (鹿沼)	小富齋藤龍右① (那清峰)	265
193	川又伊吹生② (宇工)	小富齋藤龍右① (那清峰)	266
194	鈴木亮太① (黒羽)	小富齋藤龍右① (那清峰)	267
195	五十畑力哉② (栃木工)	小富齋藤龍右① (那清峰)	268
196	田澤賢一② (佐野東)	小富齋藤龍右① (那清峰)	269
197	堀江脩真② (作新)	小富齋藤龍右① (那清峰)	270
198	半田教浩② (宇北)	小富齋藤龍右① (那清峰)	271
199	弓野拓海① (高根沢)	小富齋藤龍右① (那清峰)	272
200	旭山溪② (宇都宮)	小富齋藤龍右① (那清峰)	273
201	菊地陽基② (國學栃)	小富齋藤龍右① (那清峰)	274
202	秋田優翔① (上三川)	小富齋藤龍右① (那清峰)	275
203	鈴木優太① (黒磯)	小富齋藤龍右① (那清峰)	276
204	山本幸央② (宇商)	小富齋藤龍右① (那清峰)	277
205	原大知② (宇都宮)	小富齋藤龍右① (那清峰)	278
206	檜山惇② (茂木)	小富齋藤龍右① (那清峰)	279
207	笹沼京吾① (馬頭)	小富齋藤龍右① (那清峰)	280
208	菊池凧朗① (宇工)	小富齋藤龍右① (那清峰)	281
209	手塚遥希① (今市)	小富齋藤龍右① (那清峰)	282
210	堀明日斗② (佐日大)	小富齋藤龍右① (那清峰)	283
211	梅山拓光② (宇短附)	小富齋藤龍右① (那清峰)	284
212	伊藤優希① (真岡工)	小富齋藤龍右① (那清峰)	285
213	熊谷陸斗② (大田原)	小富齋藤龍右① (那清峰)	286
214	加藤真己② (烏山)	小富齋藤龍右① (那清峰)	287
215	大門来恭① (さくら)	小富齋藤龍右① (那清峰)	288
216	石塚楓汰② (鹿沼東)	小富齋藤龍右① (那清峰)	289
217	阿部勇太① (足利)	小富齋藤龍右① (那清峰)	290
218	高際勇斗② (足利工)	小富齋藤龍右① (那清峰)	291
		小富齋藤龍右① (那清峰)	292
		小富齋藤龍右① (那清峰)	293
		小富齋藤龍右① (那清峰)	294
		小富齋藤龍右① (那清峰)	295
		小富齋藤龍右① (那清峰)	296
		小富齋藤龍右① (那清峰)	297
		小富齋藤龍右① (那清峰)	298
		小富齋藤龍右① (那清峰)	299
		小富齋藤龍右① (那清峰)	300
		小富齋藤龍右① (那清峰)	301
		小富齋藤龍右① (那清峰)	302
		小富齋藤龍右① (那清峰)	303
		小富齋藤龍右① (那清峰)	304
		小富齋藤龍右① (那清峰)	305
		小富齋藤龍右① (那清峰)	306
		小富齋藤龍右① (那清峰)	307
		小富齋藤龍右① (那清峰)	308
		小富齋藤龍右① (那清峰)	309
		小富齋藤龍右① (那清峰)	310
		小富齋藤龍右① (那清峰)	311
		小富齋藤龍右① (那清峰)	312
		小富齋藤龍右① (那清峰)	313
		小富齋藤龍右① (那清峰)	314
		小富齋藤龍右① (那清峰)	315
		小富齋藤龍右① (那清峰)	316
		小富齋藤龍右① (那清峰)	317
		小富齋藤龍右① (那清峰)	318
		小富齋藤龍右① (那清峰)	319
		小富齋藤龍右① (那清峰)	320

令和元年度栃木県高等学校新人卓球大会

男子ダブルス：令和元年11月3日県総合トレセン

女子ダブルス：令和元年11月4日県総合トレセン

男子シングルス - 3

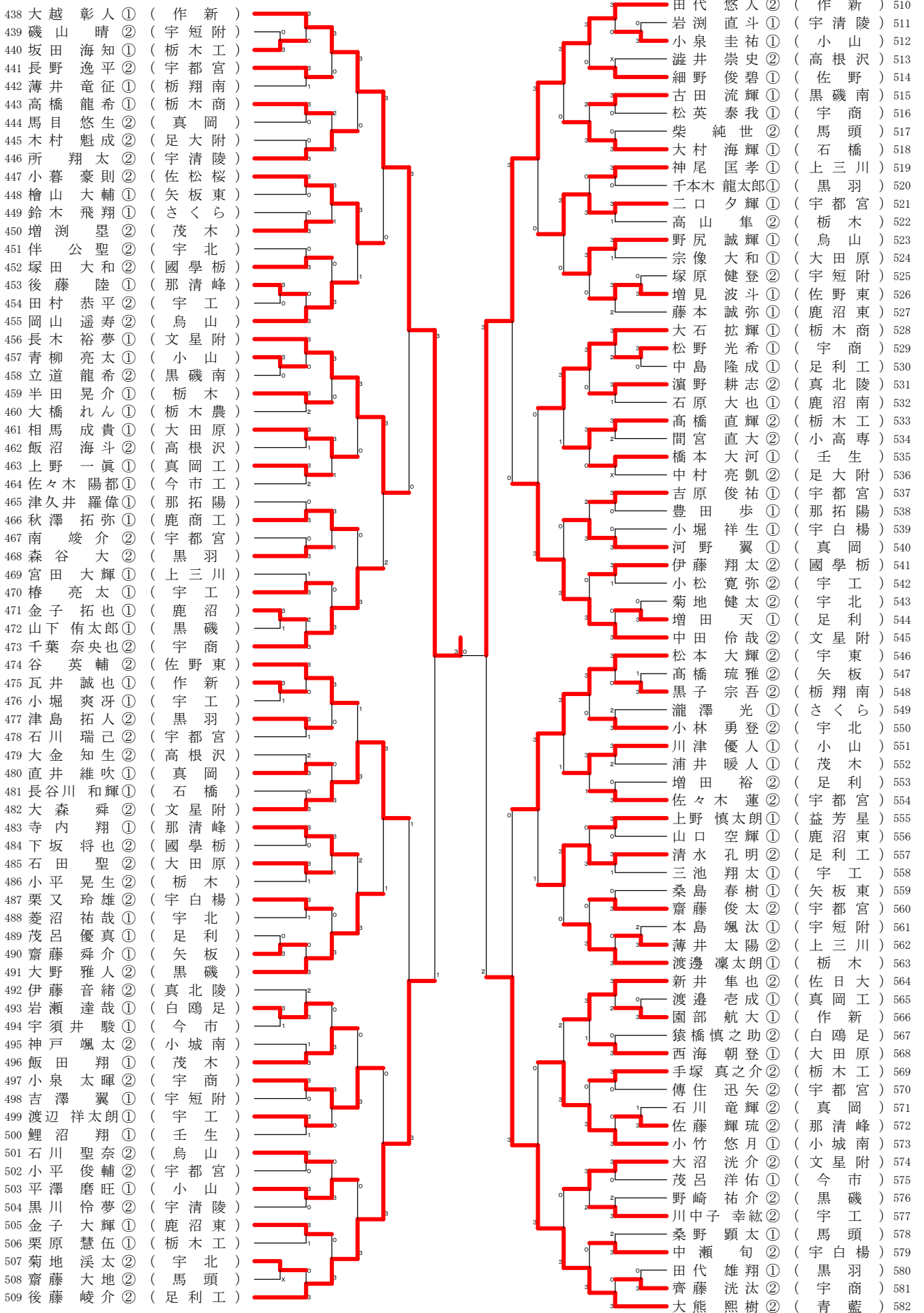
292 大関 勇太郎② (作新)		大内 悠斗① (作新)	365
293 古瀬 雄也② (國學栃)		大飯 榛斗① (佐野東)	366
294 篠原 聖人② (真岡工)		島崎 祥吾① (宇工)	367
295 石川 直樹② (石橋)		大崎 吏玖① (文星附)	368
296 笹内 碧② (宇工)		大士 翔② (栃板東)	369
297 原島 琉空① (茂木)		大橋 拓未② (栃木)	370
298 益子 秀斗① (黒羽)		大相 章吾① (黒羽)	371
299 相田 大地① (栃木商)		板橋 琉星① (壬生)	372
300 伊藤 琢真② (上三川)		岡崎 俊介① (矢板)	373
301 橋本 康太郎① (大田原)		篠原 拓吹① (白鷗足)	374
302 橋本 亮太① (真北陵)		篠島 伊吹① (真岡)	375
303 倉持 優希① (宇都宮)		大寺 貴也① (馬頭)	376
304 和田 悠真② (宇短附)		阿部 優樹② (栃翔南)	377
305 福島 祥太郎① (宇北)		中村 晴輝② (宇都宮)	378
306 天内 一揮② (高根沢)		高山 翔空① (黒磯)	379
307 久郷 京介② (壬生)		高山 秀飛② (宇短附)	380
308 君島 琉馬① (矢板)		山崎 敦盛② (足利工)	381
309 新江 陸斗① (那清峰)		梅田 崎翔太② (茂木)	382
310 高久 優太② (那拓陽)		北澤 剛② (栃木)	383
311 藤田 陽介① (鹿商工)		北澤 翔太② (栃木工)	384
312 中山 瑠偉① (文星附)		芹山 晴生① (上三川)	385
313 竹内 亮介① (栃木)		山口 紘季① (鹿沼東)	386
314 阿久津 裕生② (真岡)		松田 悠汰② (高根沢)	387
315 木村 輝昌① (宇工)		直井 勇樹② (小山)	388
316 萩庭 和輝① (宇北)		吉田 伊吹① (宇商)	389
317 大月 孝太① (矢板東)		鈴木 昂明① (宇白楊)	390
318 碓氷 直人② (栃大附)		澤井 惠人① (石橋)	391
319 黒川 良明② (鹿沼農)		中嶋 晃成② (大田原)	392
320 黒川 稜太① (鹿沼東)		加藤 好誠① (宇清陵)	393
321 菊地 祐成① (黒磯)		黒嶋 優介② (宇東)	394
322 根本 太喜① (宇都宮)		柏淵 優輝② (宇北)	395
323 石崎 惇斗① (馬頭)		平井 章裕② (宇工)	396
324 須藤 慶大① (足利)		鈴木 聖稀① (那拓陽)	397
325 大島 悠汰② (宇商)		潤野 樹直① (那清峰)	398
326 柏崎 愛累② (栃木工)		大横 飛翔② (青藍)	400
327 成田 響① (烏山)		椎名山 輝人① (文星附)	401
328 廣田 隼也② (足利工)		中島 時人② (宇都宮)	402
329 仲井 輝星① (青藍)		島田 右京① (國學栃)	403
330 酒井 優希① (栃木工)		堤橋 空良① (作新)	404
331 小出 海杜① (宇商)		高橋 悠聖② (宇商)	405
332 佐久間 凌成① (宇清陵)		大野 颯太① (黒磯南)	406
333 成田 大輝② (小山)		大古 内康平① (那拓陽)	407
334 新井 雅啓② (佐野東)		安生 新太② (鹿商工)	408
335 松山 賢治① (上三川)		五十嵐 叶夢② (真岡)	409
336 中村 翼① (宇短附)		崎雅 弥① (栃木)	410
337 大塚 拓翔① (馬頭)		増淵 孔介① (宇北)	411
338 大栗 拓海② (小高専)		遠山 輝① (鹿沼)	412
339 和田 芳明① (栃木)		江連 惇平② (宇都宮)	413
340 松崎 絢① (宇工)		深田 瑛希② (宇短附)	414
341 中村 成① (今市)		藤田 怜① (さくら)	415
342 村田 一刀② (宇白楊)		山崎 諒② (小山)	416
343 永岡 詳① (國學栃)		小川 大和② (宇工)	417
344 高塩 大地① (黒磯)		滝内 寛② (烏山)	418
345 畑中 裕貴① (宇都宮)		三枝 一樹② (足利)	419
346 川上 葉槻② (矢板東)		小根 林裕幸① (栃木商)	420
347 青木 健心① (栃翔南)		根本 ひろ② (益芳星)	421
348 近澤 晴彦② (茂木)		木村 航海① (真岡)	422
349 大内 誠剛② (益芳星)		後藤 憂磨① (宇短附)	423
350 毛塚 祐揮① (宇工)		鈴木 蓮樹① (宇工)	424
351 檜山 和希② (烏山)		穴戸 柗太② (那清峰)	425
352 會田 麗生① (黒磯南)		篠原 光輝① (宇北)	426
353 朝妻 諒② (黒羽)		有馬 宇光② (大田原)	427
354 加藤 友哉① (鹿沼南)		菅波 伊織② (宇白楊)	428
355 飯村 直希① (大田原)		大根 裕樹① (小高専)	429
356 笠原 陸① (白鷗足)		中里 光輝① (佐野)	430
357 吉田 俊輔① (宇都宮)		大橋 亮太② (小城南)	431
358 和泉 英希① (足利工)		大角 陽亮① (黒磯)	432
359 高松 優翔② (作新)		和田 修斗② (足大附)	433
360 齋藤 佳佑① (宇北)		沼尾 樹① (高根沢)	434
361 中見 昌弘② (さくら)		滝 優① (宇都宮)	435
362 小玉 大輔② (真岡)		富川 翔貴① (矢板)	436
363 高沼 海斗① (高根沢)		政本 大輝② (足利工)	437
364 松井 加偉② (宇商)			

令和元年度栃木県高等学校新人卓球大会

男子ダブルス：令和元年11月3日県総合トレセン

女子ダブルス：令和元年11月4日県総合トレセン

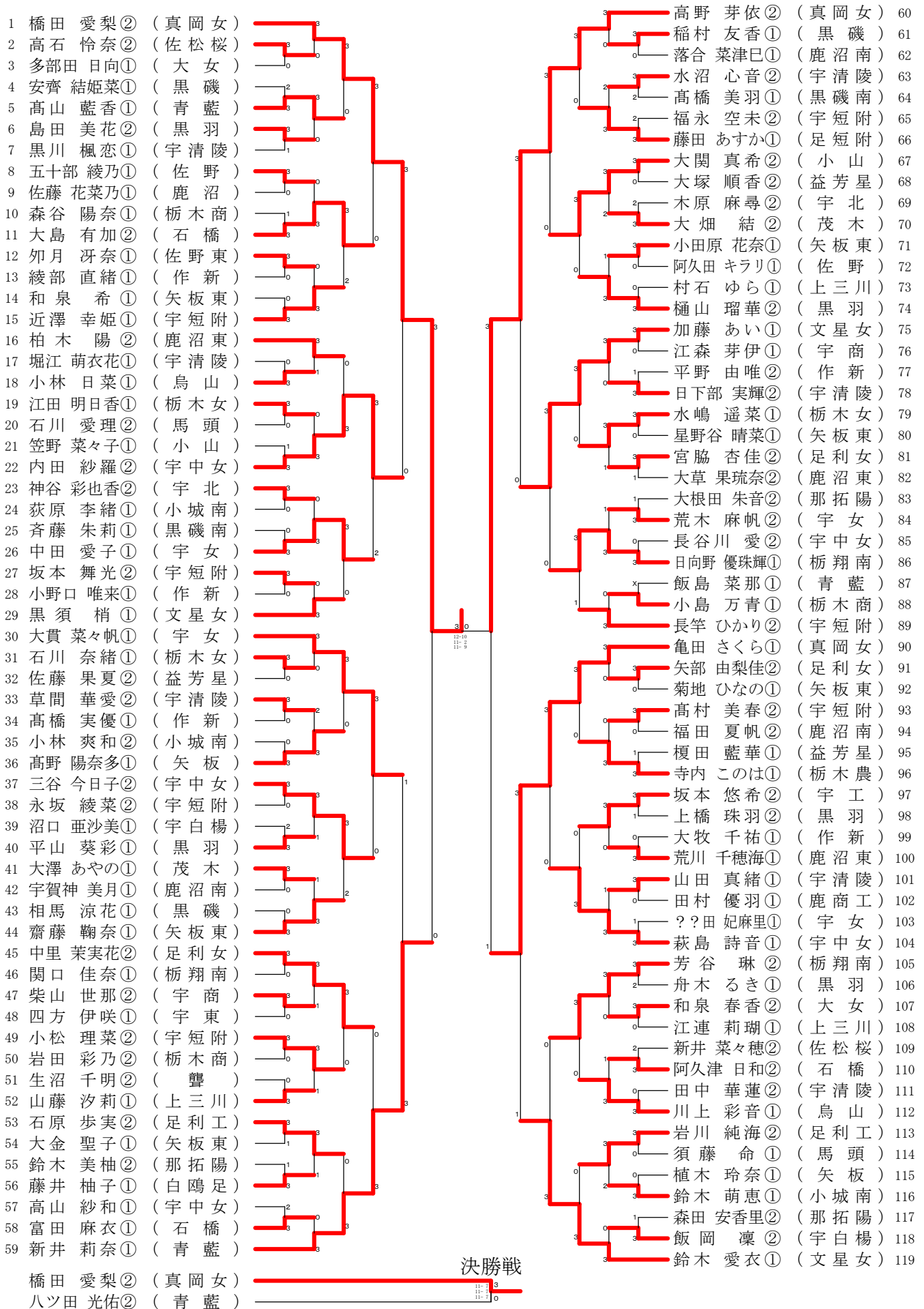
男子シングルスー4



令和元年度栃木県高等学校新人卓球大会

男子ダブルス：令和元年11月3日県総合トレセン

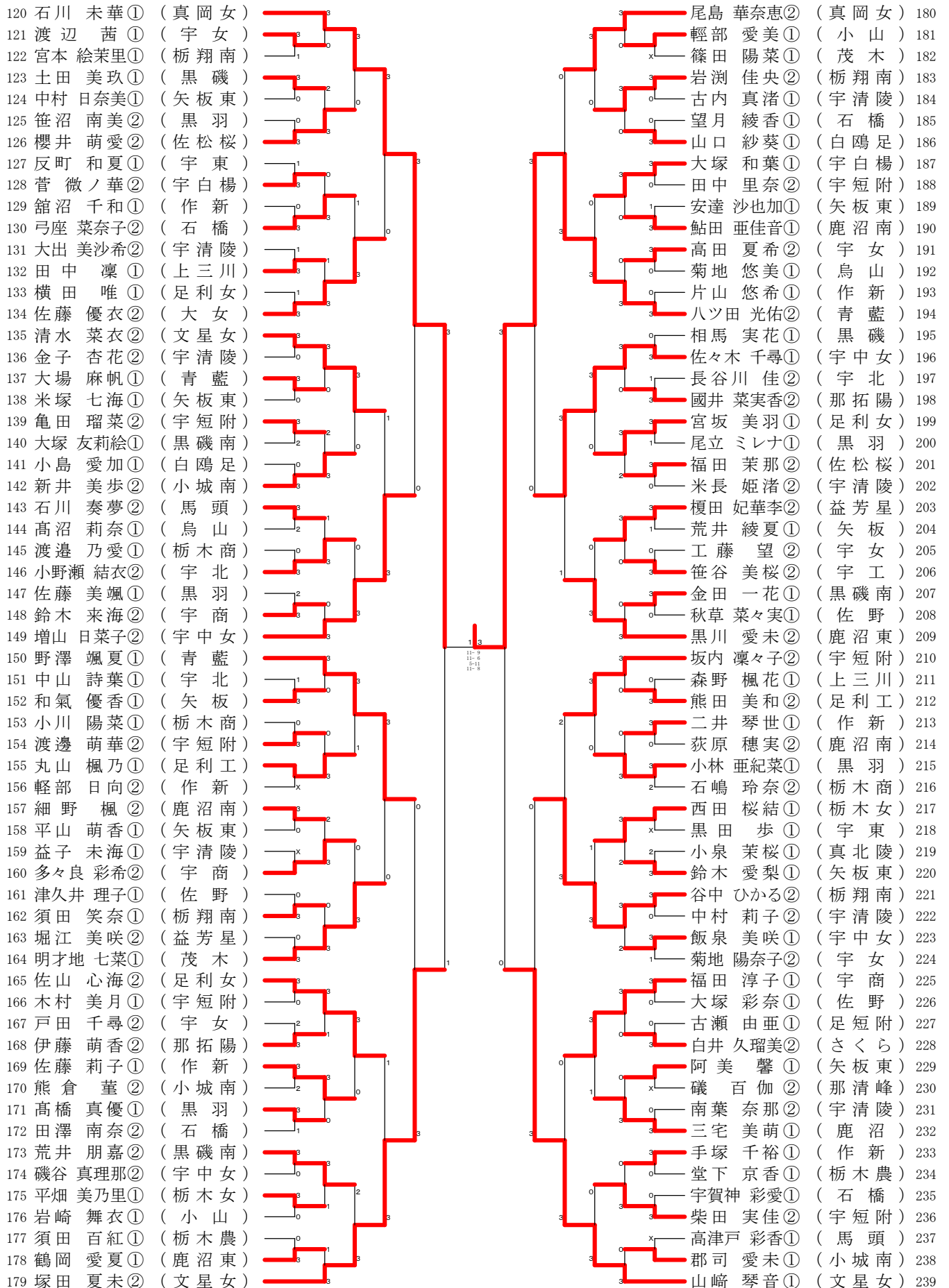
女子ダブルス：令和元年11月4日県総合トレセン
女子シングルスー1



令和元年度栃木県高等学校新人卓球大会

男子ダブルス：令和元年11月3日県総合トレセン

女子ダブルス：令和元年11月4日県総合トレセン
女子シングルスー2

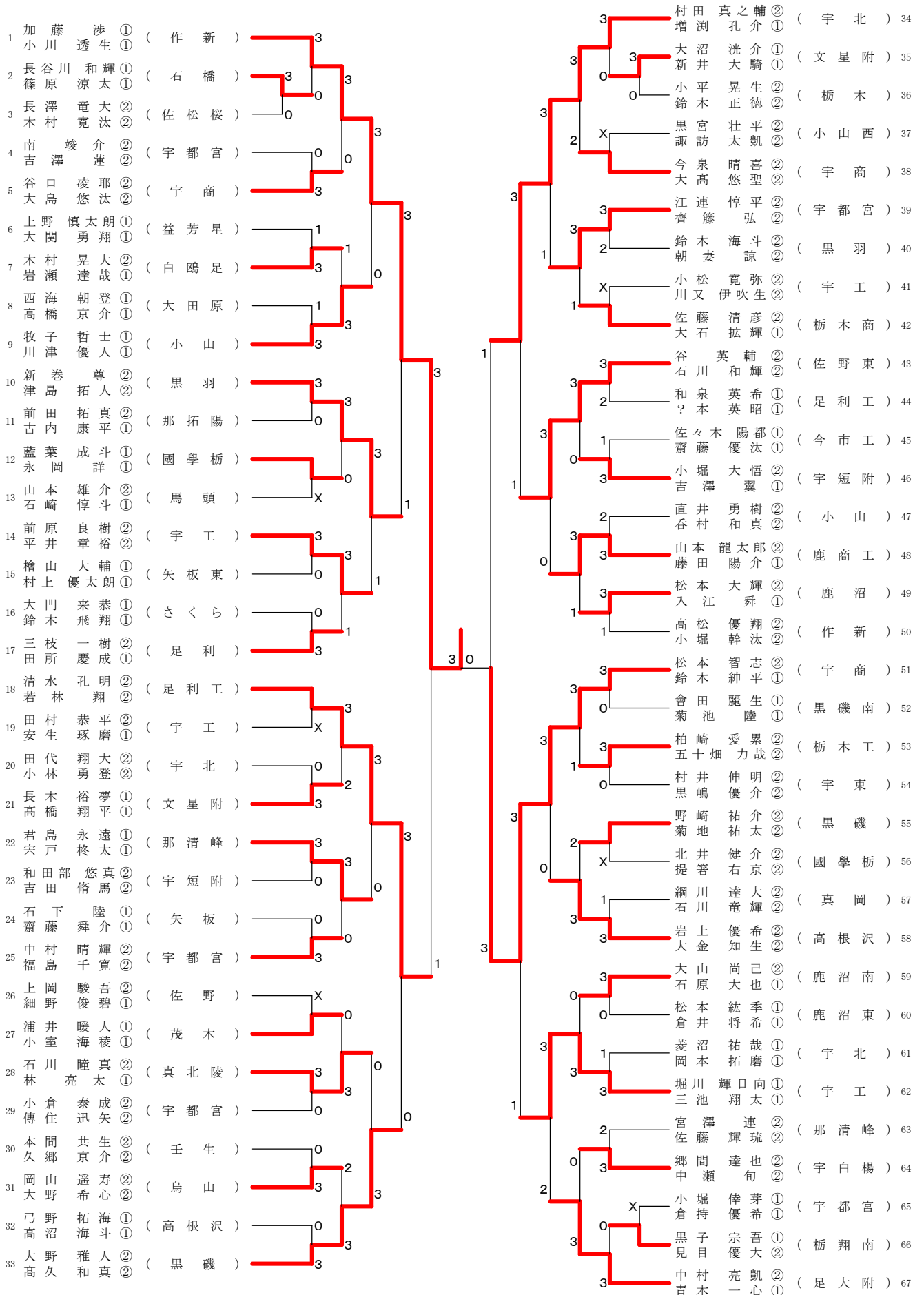


令和元年度栃木県高等学校新人卓球大会

男子ダブルス：令和元年11月3日県総合トレセン

女子ダブルス：令和元年11月4日県総合トレセン

男子ダブルスー1

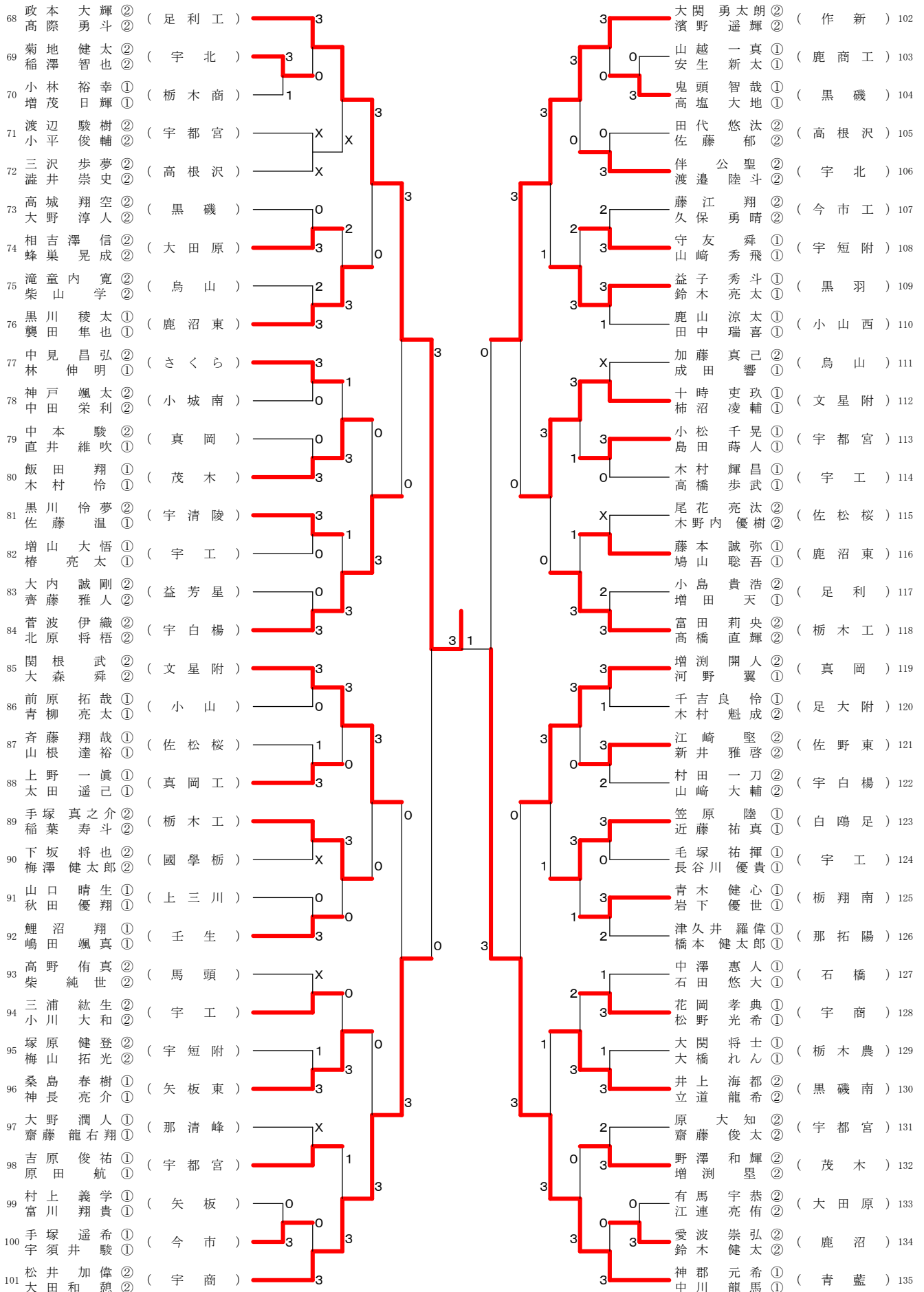


令和元年度栃木県高等学校新人卓球大会

男子ダブルス：令和元年11月3日県総合トレセン

女子ダブルス：令和元年11月4日県総合トレセン

男子ダブルスー 2



令和元年度栃木県高等学校新人卓球大会

男子ダブルス：令和元年11月3日県総合トレセン

女子ダブルス：令和元年11月4日県総合トレセン

男子ダブルスー3

136	大熊 照樹 ② (青 藍)	3	後藤 峻介 ② (足利工) 170
137	小堀 祥生 ① (宇白楊)	3	田崎 祥吾 ① (宇工) 171
138	福島 寛太 ② (小山西)	X	田石 代原 雄翔 ① (黒羽) 172
139	長島 玄 ① (上三川)	0	田邊 克哉 ② (栃木工) 173
140	鈴木 優太 ① (黒磯)	3	安藤 篤司 ① (黒磯南) 174
141	直井 遥士 ② (宇北)	0	菱沼 伸輝 ② (高根沢) 175
142	秋澤 澤拓 ① (鹿商工)	3	根藤 太慶 ① (宇都宮) 176
143	横田 直樹 ① (宇都宮)	0	須藤 慶大 ① (足利) 177
144	磯山 ラフィー ② (今市)	X	石川 想 ② (今市工) 178
145	小竹 悠月 ① (小城南)	3	伊藤 翔太 ② (國學栃) 179
146	井上 功奇 ② (高根沢)	1	吉田 伊吹 ① (宇商) 180
147	笹沼 京吾 ① (馬頭)	0	福島 祥太郎 ① (宇北) 181
148	高久 優太 ② (那拓陽)	3	楡山 惇空 ② (茂木) 182
149	根本 僚大 ① (鹿沼東)	0	猿橋 慎之助 ① (白鷗足) 183
150	阿部 勇太 ① (足利)	3	栗又 玲雄 ② (宇白楊) 184
151	長谷川 陽生 ① (栃木工)	1	板橋 琉星 ① (壬生) 185
152	桂川 真人 ② (宇工)	3	鈴木 湧登 ② (鹿沼) 186
153	飯村 直希 ① (大田原)	3	片野 湧介 ① (栃翔南) 187
154	石川 聖奈 ② (烏山)	X	海老名 陽介 ① (宇清陵) 188
155	齋藤 拓海 ① (宇短附)	1	阿久津 翔太 ② (真岡) 189
156	濱野 耕志 ② (真北陵)	3	渡邊 伴平 ② (小山) 190
157	森谷 大吹 ② (黒羽)	3	中木 輝人 ① (文星附) 191
158	小泉 太暉 ② (宇商)	0	相馬 成貴 ① (大田原) 192
159	菊池 風朗 ① (宇工)	0	滝木 優一 ① (宇都宮) 193
160	田根 昂樹 ② (益芳星)	3	穂山 神威 ② (真岡工) 194
161	濱野 宙夢 ② (那清峰)	3	暮藤 豪則 ② (佐松桜) 195
162	関古 茂雄 ② (國學栃)	X	大倉 村海 ① (石橋) 196
163	相田 大地 ① (栃木商)	1	野沢 凌太 ① (宇工) 197
164	旭山 瑞己 ② (宇都宮)	3	池内 順哉 ② (宇都宮) 198
165	小野 一優 ① (矢板)	1	高橋 琉雅 ② (矢板) 199
166	大澤 鈴平 ① (矢板東)	3	植木 智大 ② (栃木) 200
167	小玉 大輔 ② (真岡)	0	中本 川惠 ① (宇短附) 201
168	増見 波斗 ① (佐野東)	X	新中 江透 ① (那清峰) 202
169	中田 伶哉 ② (文星附)	3	青田 諒大 ② (作新) 203

令和元年度栃木県高等学校新人卓球大会

男子ダブルス：令和元年11月3日県総合トレセン

女子ダブルス：令和元年11月4日県総合トレセン

男子ダブルスー 4

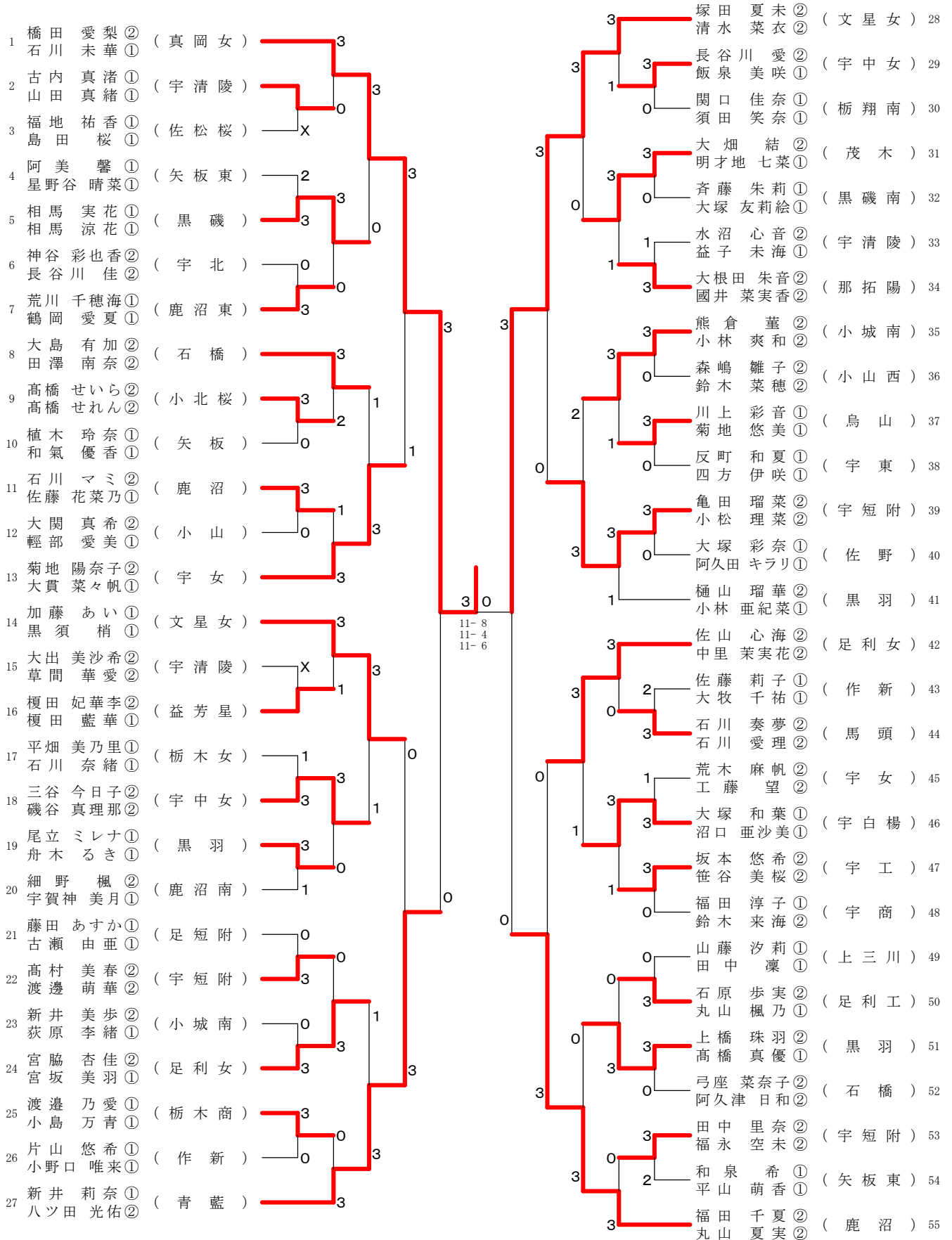
204	椎名 飛翔 ② (青藍)	3	茂呂 居庸仁 ② (足利工)	238
	仲井 輝星 ①		飯野 貴晃 ②	
205	山口 空輝 ① (鹿沼東)	3	高橋 和史 ① (宇商)	239
	石塚 輝汰 ②	0	松英 泰我 ①	
206	豊田 歩成 ① (那拓陽)	0	平大 磨旺 ① (小山)	240
	弓座 孝成 ①		澤森 啓暉 ①	
207	深田 瑛希 ② (宇短附)	3	関金 由登 ② (鹿沼)	241
	中山 希有 ①	0	金子 拓也 ①	
208	富山 直翔 ② (小山)	1	関根 晟那 ① (佐松桜)	242
	山崎 諒 ②		松原 颯斗 ①	
209	船田 紗紀都 ② (足利工)	0	鈴木 彪太朗 ② (今市工)	243
	島隆 成 ①	1	田邊 大偉 ②	
210	星野 瑞月 ① (文星附)	3	小齋 拓佳 ① (宇北)	244
	中端 瑠偉 ①	0	藤出 杜佑 ①	
211	馬目 悠生 ② (真岡)	0	宇佐 美翔太 ① (小山西)	245
	伊藤 将吾 ①	3	山本 尚希 ①	
212	松本 大輝 ② (宇東)	3	尾形 涉 ② (宇清陵)	246
	滝田 悟士 ①		所翔 太 ②	
213	神尾 匡孝 ① (上三川)	3	宮森 奏輔 ② (宇短附)	247
	瀬太 ②	1	後藤 憂 ①	
214	小野 皓星 ① (黒羽)	2	渡辺 祥太朗 ① (宇工)	248
	千本 龍太郎 ①	3	花塚 寿人 ①	
215	新井 雅人 ② (宇商)	3	金井 利樹 ② (足利)	249
	齊洗 汰 ②	3	増田 裕 ②	
216	佐々木 蓮 ② (宇都宮)	0	栗田 優作 ② (栃木農)	250
	武澤 聖将 ②	0	黒川 良明 ②	
217	天鈴 一揮 ② (高根沢)	3	芝崎 聖成 ① (栃木商)	251
	鈴木 大翔 ①	3	龍希 ①	
218	桑野 顕太 ① (馬頭)	1	三谷 祥真 ① (宇都宮)	252
	武石 僚太 ①	0	二口 夕輝 ①	
219	塩水 鳳晟 ① (大田原)	3	阿部 優樹 ② (栃翔南)	253
	宗像 大和 ①	2	大塚 倭 ②	
220	江連 大和 ② (矢板)	0	サハサ ンコー ② (黒磯)	254
	岡崎 俊介 ①	0	角田 陽亮 ②	
221	田崎 翔太 ② (茂木)	3	萩庭 和功 ① (宇北)	255
	関隆 晟 ①	3	桑野 功輝 ①	
222	沼尾 篤哉 ① (宇白楊)	0	鈴木 零央 ① (烏山)	256
	鈴木 昂明 ①	0	野尻 誠輝 ①	
223	吉田 俊輔 ① (宇都宮)	2	齋藤 壮志 ② (大田原)	257
	田浩 堯 ①	0	橋本 康太郎 ①	
224	鈴木 蓮樹 ① (宇工)	3	後藤 陸 ① (那清峰)	258
	上野 秀平 ①		天米 康介 ②	
225	石川 祐樹 ② (石橋)	3	和小 田林 修斗 ② (足大附)	259
	直樹 ②	0	尚暉 ②	
226	津久井 友貴 ① (佐野)	X	木村 航海 ① (真岡)	260
	中里 光輝 ①	0	植木 楓雅 ①	
227	半田 教浩 ② (宇北)	0	久光 脩平 ① (佐野東)	261
	篠原 光輝 ②	3	飯島 榛斗 ①	
228	浦澤 冬馬 ② (栃木)	3	古田 流輝 ① (黒磯南)	262
	橋拓 未 ②	2	悠根 輝斗 ②	
229	篠原 拓樹 ② (白鷗足)	3	川上 葉槻 ② (矢板東)	263
	岡直 樹 ①	3	山崎 璃久 ②	
230	山下 侑太郎 ① (黒磯)	1	大西 悠斗 ① (宇都宮)	264
	薄真 輝 ①	0	畑中 裕貴 ①	
231	伊藤 優希 ① (真岡工)	0	笹内 碧 ① (宇工)	265
	渡邊 孝成 ①	0	針谷 登夢 ①	
232	中村 成佳 ① (今市)	X	菊地 陽基 ② (國學栃)	266
	々々木 悟 ①		塚和 ②	
233	茂呂 善生 ① (佐松桜)	0	大垣 謙太 ② (鹿沼南)	267
	落合 涼介 ①		加藤 友哉 ①	
234	大橋 拓生 ② (鹿沼)	3	瀧澤 光翔 ① (さくら)	268
	武澤 寛将 ①	1	手川 翔琉 ①	
235	芹澤 翔太 ② (栃木工)	3	近澤 晴彦 ② (茂木)	269
	坂本 耀 ②	0	富田 颯馬 ①	
236	檜山 和希 ② (烏山)	X	大山 塚拓 ① (馬頭)	270
	関創 太 ②	3	山塚 翔太 ①	
237	千葉 奈央 ② (宇商)	3	大越 彰人 ① (作新)	271
	山幸 央 ②		大内 悠登 ①	

令和元年度栃木県高等学校新人卓球大会

男子ダブルス：令和元年11月3日県総合トレセン

女子ダブルス：令和元年11月4日県総合トレセン

女子ダブルスー1



決勝戦

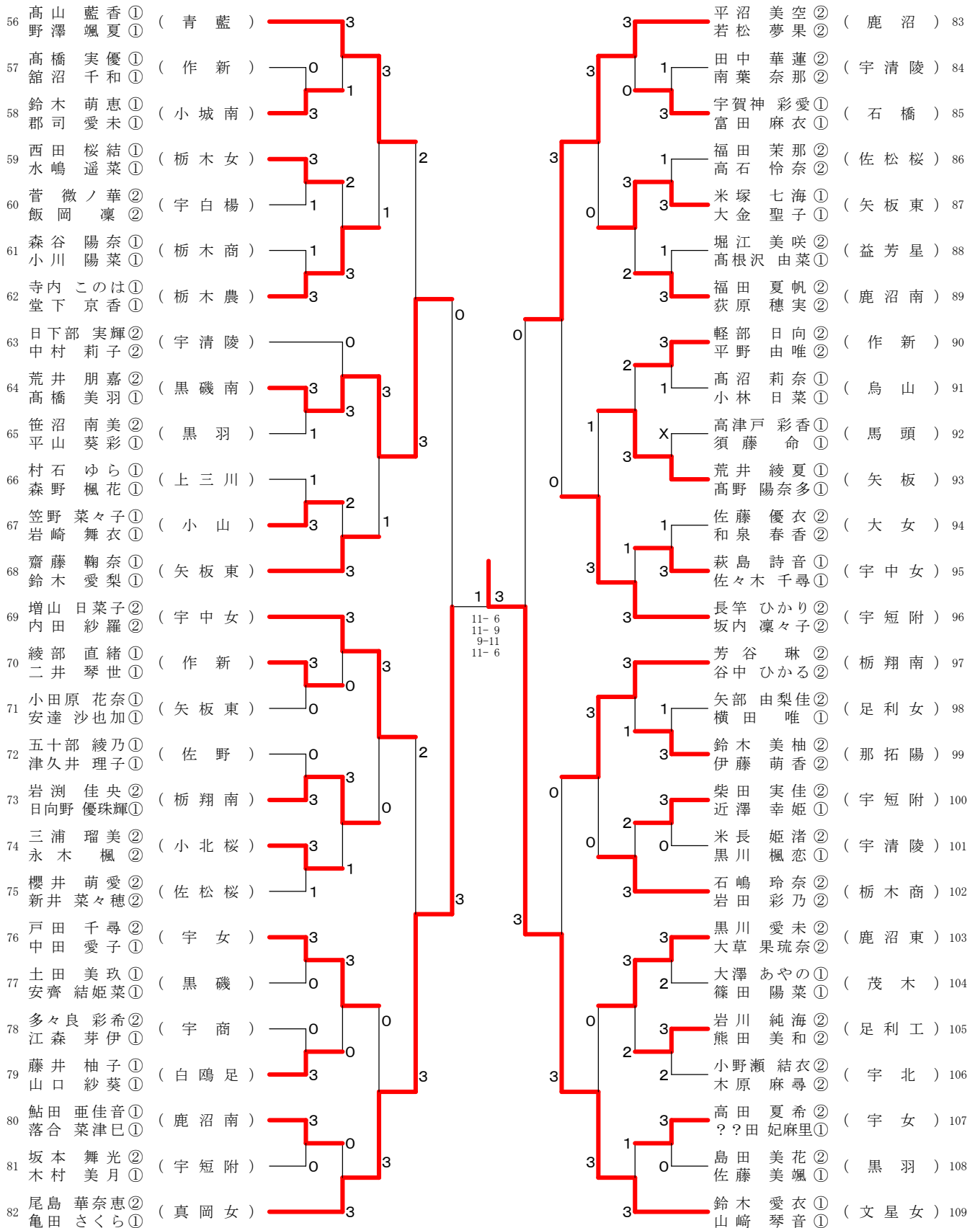
橋田愛梨② (真岡女)	3
石川未華① (真岡女)	0
鈴木愛衣① (文星女)	0
山崎琴音① (文星女)	3

令和元年度栃木県高等学校新人卓球大会

男子ダブルス：令和元年11月3日県総合トレセン

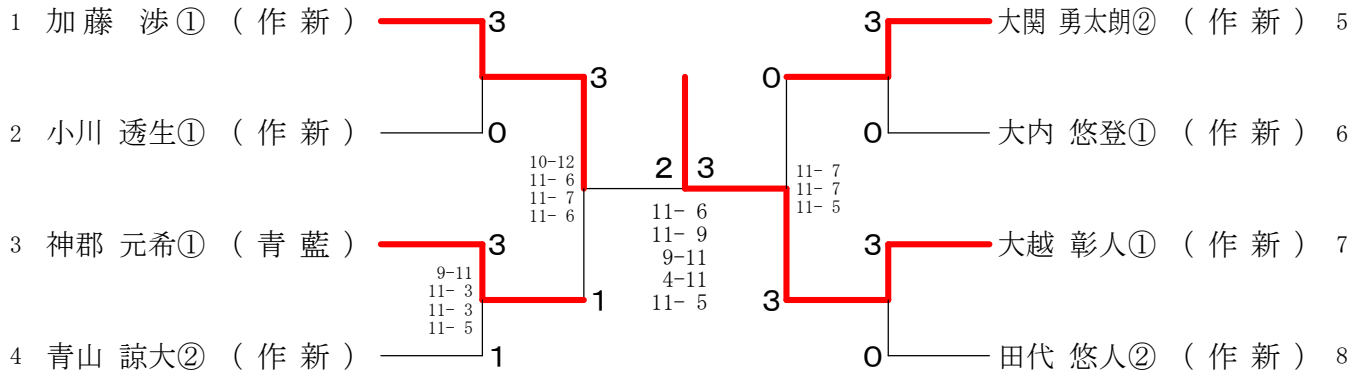
女子ダブルス：令和元年11月4日県総合トレセン

女子ダブルス-2

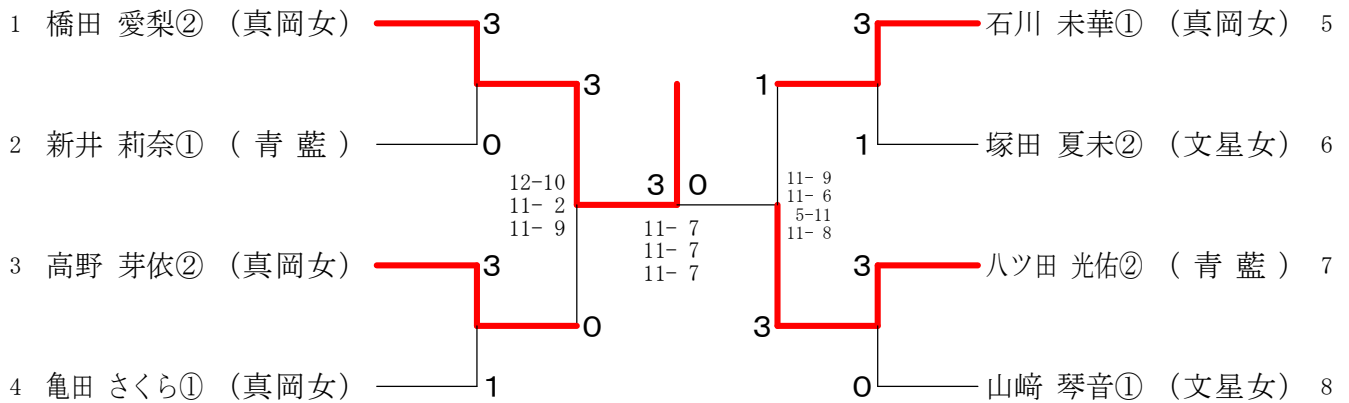


令和元年度栃木県高等学校新人卓球大会

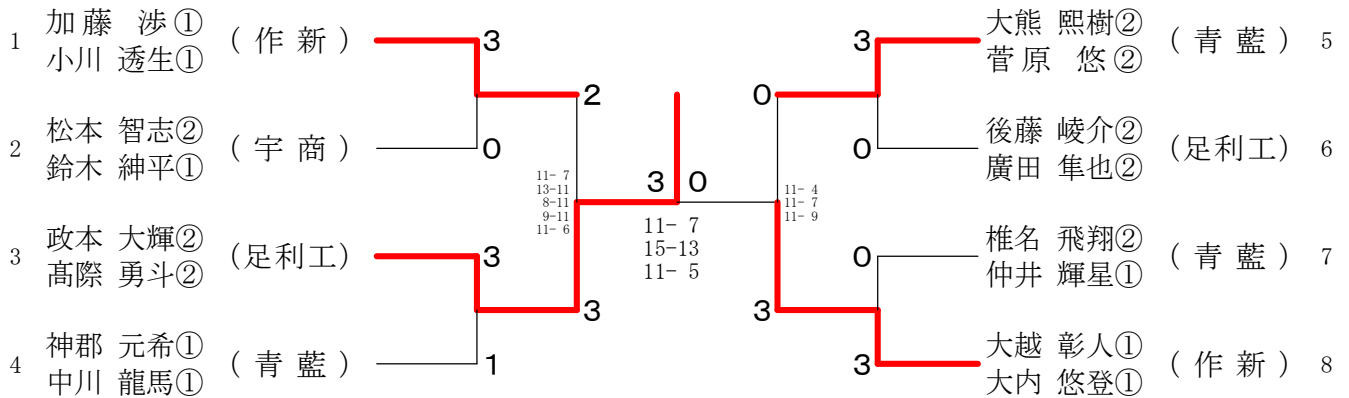
男子ダブルス：令和元年11月3日県総合トレセン
男子シングルス
女子ダブルス：令和元年11月4日県総合トレセン



女子シングルス



男子ダブルス



女子ダブルス

