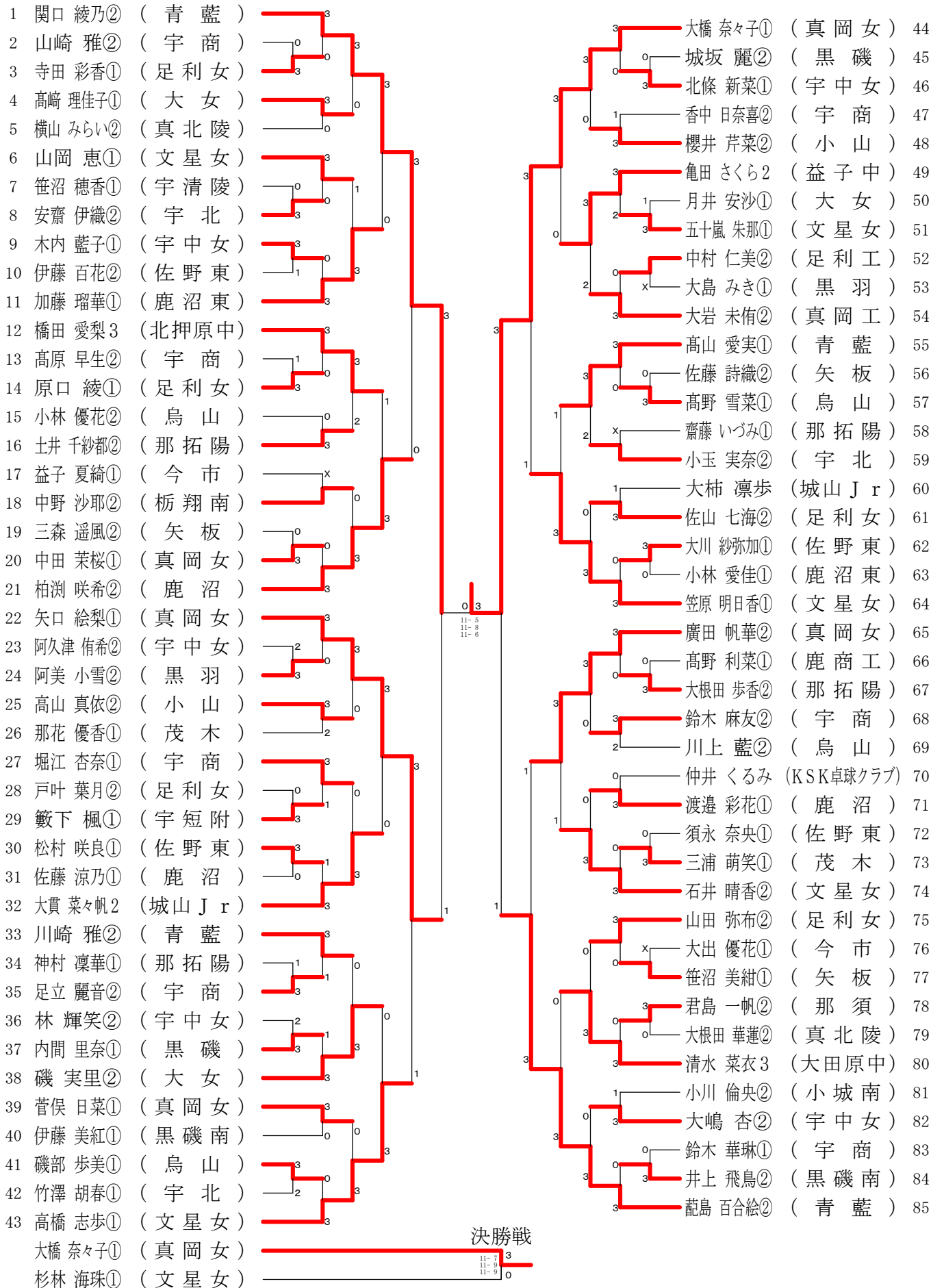


男子シングルスー 2

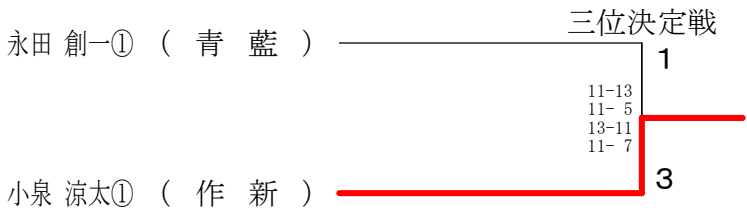
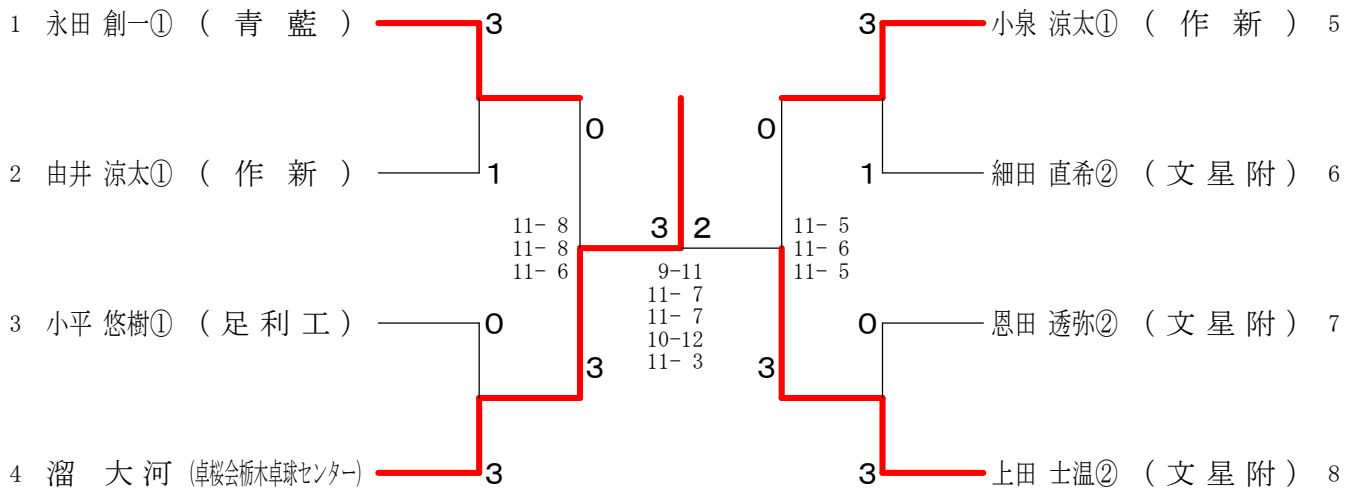
104 千野 敬人② (文星附)	3	3	小此木 俊介② (文星附)	156
105 大根田 健① (真北陵)	X	3	上原 優大① (宇東)	157
106 宮裡 ケイチ① (益芳星)	3	0	鈴木 寛人② (矢板)	158
107 堀川 我空① (大田原)	3	1	矢吹 聖弥① (那拓陽)	159
108 大貫 滉喬① (鹿沼東)	1	1	野口 瑛矢① (栃木)	160
109 大橋 忍① (栃翔南)	0	3	村上 拓海② (茂木)	161
110 河野 翼 2 (陽東中)	3	3	神戸 健② (鹿沼東)	162
111 菅谷 修平① (作新)	2	3	増山 滝都② (真岡)	163
112 松本 惇② (黒磯)	1	3	高木 翔太① (鹿商工)	164
113 佐々木 洋哉① (宇都宮)	3	1	鶴田 昂大② (宇都宮)	165
114 立野 公規② (佐野東)	3	1	相田 一哉① (烏山)	166
115 清水 尚哉① (鹿商工)	0	0	河西 達也① (宇商)	167
116 中山 敢太② (黒羽)	3	0	小柳 拓也② (大田原)	168
117 早川 慧② (栃木)	3	0	添野 由稀② (青藍)	169
118 小口 夕貴① (烏山)	3	1	菊地 正真① (文星附)	170
119 高根沢 友也① (宇清陵)	0	0	亀山 純弥① (今市工)	171
120 岡村 翔太郎 2 (城山Jr)	3	3	藤田 晃矢① (大田原)	172
121 谷田 健太郎① (大田原)	0	3	戸倉 直哉① (真岡工)	173
122 小林 龍太② (鹿沼南)	1	0	大貫 蓮弥 (城山Jr)	174
123 梅澤 哲太① (那清峰)	3	0	小竹 悠月 2 (VIVIANA)	175
124 平山 由基① (那拓陽)	1	3	X 関塚 涼太② (宇工)	176
125 高木 一生① (宇都宮)	2	1	鈴木 允人① (小城南)	177
126 六本木 亨太② (宇工)	3	2	松本 通亮① (黒羽)	178
127 平田 健介② (宇北)	0	1	小林 蓮② (真北陵)	179
128 関根 真生② (今市工)	3	3	佐藤 滉昭① (黒磯)	180
129 柴田 大心① (鹿沼)	3	0	石井 響② (作新)	181
130 中澤 爽人② (青藍)	3	3	岡部 愉一 1 (益子中)	182
131 藤田 冬弥② (大田原)	3	0	岡本 悠佑① (宇北)	183
132 上野 和樹② (真北陵)	0	3	黒川 祥暉① (宇都宮)	184
133 星野 和月 (KSK卓球クラブ)	1	3	金田 凌輔① (烏山)	185
134 鈴木 睦也① (高根沢)	3	0	藤本 拓夢① (真岡)	186
135 大塚 溪太② (真岡)	0	3	橋本 和士① (大田原)	187
136 峰岸 勇斗② (足利)	3	0	竹澤 冬馬① (今市)	188
137 須長 史門② (栃木)	3	0	小竹 悠斗① (小山)	189
138 新井 雅人 3 (明治中)	0	1	小森 直哉 3 (古里中)	190
139 小松 優希① (宇清陵)	3	0	渡邊 翔太① (鹿商工)	191
140 内藤 功基① (宇都宮)	3	0	長谷川 大和① (栃木)	192
141 関戸 維吹② (茂木)	1	3	田野 来飛① (黒羽)	193
142 江森 優太② (宇商)	3	3	岡山 政伸② (文星附)	194
143 寺内 和弥② (那須)	3	0	伴 雅也① (宇清陵)	195
144 小松 直生 2 (阿久津中)	3	0	X 飯野 光平① (真北陵)	196
145 大橋 亮① (宇東)	2	0	興村 理① (益芳星)	197
146 増田 陽斗② (文星附)	3	0	松英 泰我 2 (晃陽中)	198
147 秋澤 省吾② (鹿沼)	2	3	渡邊 琉斗① (宇都宮)	199
148 濱田 陸人① (宇北)	3	3	和田 千広② (栃翔南)	200
149 阿久津 翔琉 1 (東鳳会)	1	3	小林 尚生② (作新)	201
150 宮田 仁人② (矢板)	X	1	齋藤 由晟① (足利)	202
151 高橋 侑生① (栃木)	0	0	人見 涉稀① (那清峰)	203
152 伊藤 駿弥② (黒羽)	3	3	荒井 俊和① (高根沢)	204
153 御子貝 尚彦① (作新)	3	0	星野 睦月① (鹿沼)	205
154 平間 巧朗② (那拓陽)	0	3	見目 大輝② (國学栃)	206
155 小平 悠樹① (足利工)	3	3	溜 大河 (卓桜会栃木卓球センター)	207

女子シングルスー1



東京オープン2018 第70回東京卓球選手権大会(ジュニアの部)栃木県予選会

男子シングルス



女子シングルス

